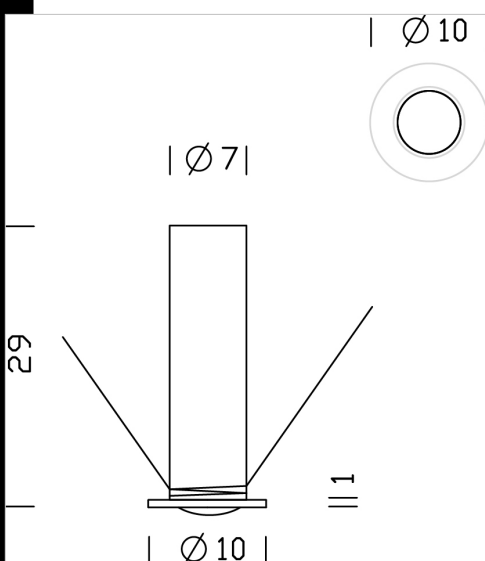
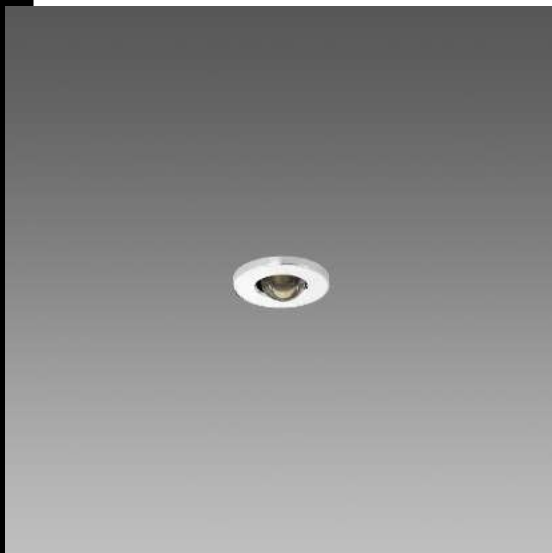


Petit 10

Focos para empotrar de dimensiones sumamente pequeñas, ideales para la instalación sobre superficies con un espesor reducido y en condiciones de volumen mínimo hacia las partes altas. Por consiguiente, adecuados para su aplicación en decoración, muebles, cocinas, ménsulas.

Normativa: Fabricados en conformidad a las normas EN 60598-1-CEI 34.21, tienen el grado de protección según las normas EN 60529. Alimentación no incluida.



Code	Gear	Kg	Lumen Output-K-CRI	WTot	Colour
22066461-00	CLD S+L	0,20	LED white 0.5W--6000K-CRI 80	0 W	CROMATO



Download

DXF 2D
- pet10.dxf

The reported luminous flux is the flux emitted by the light source with a tolerance of $\pm 10\%$ compared to the indicated value. The W tot column indicates the total wattage absorbed by the system without exceeding 10% of the indicated