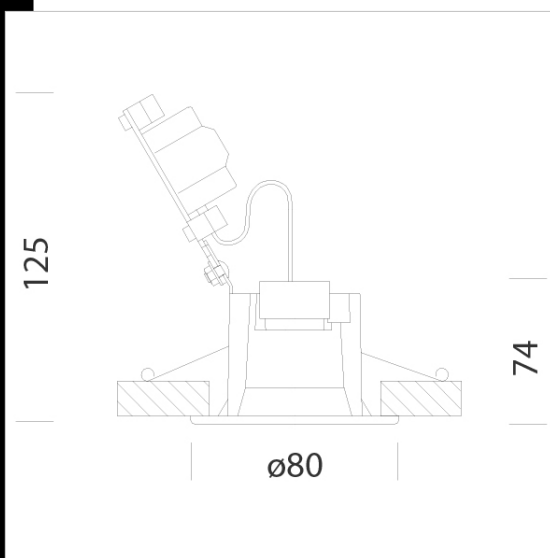




Download

DXF 2D
- ecosirio19.dxf

Montaggi
- ECO SIRIO rev2.pdf



Eco Sirio

Cuerpo: De zama fundida a presión.

Barnizado: Mediante Salpicadura con barniz acrílico al agua, resistente a los ambientes húmedos y estabilizada a los rayos UV, tratamiento previo de cromatización. Las versiones cromadas y latón bruñido sufren un tratamiento de acabado galvanico diferente.

Normativa: Fabricados en conformidad a las normas EN 60598-1-CEI 34.21, tienen el grado de protección según las normas EN 60529.

Factor de potencia: 0.8

Mantenimiento del flujo luminoso al 70% 25000h (L70B50)

Clasificación riesgo fotobiológico: Grupo exento.

Code	Gear	Kg	Lumen Output-K-CRI	WTot	Colour
22066114-00	CLD	0,23	LED SMD-525lm-3000K-38°-CRI 80	6 W	BLANCO
22066174-00	CLD	0,23	LED SMD-525lm-3000K-38°-CRI 80	6 W	PLATA
22066134-00	CLD	0,23	LED SMD-525lm-3000K-38°-CRI 80	6 W	NEGRO
22066164-00	CLD	0,23	LED SMD-525lm-3000K-38°-CRI 80	6 W	CROMADO
22066194-00	CLD	0,22	LED SMD-525lm-3000K-38°-CRI 80	6 W	ORO

The reported luminous flux is the flux emitted by the light source with a tolerance of ± 10% compared to the indicated value. The W tot column indicates the total wattage absorbed by the system without exceeding 10% of the indicated