

Jet 140 - IP44 - MATT

Cuerpo: de aluminio fundido a presión con alojamiento para muelles de fijación al techo. Reflector: de aluminio satinado antirreflejo, que permite optimizar la eficiencia luminosa. Pantalla: de material plástico anti-reflejos.

Instalación: los focos incorporan fijaciones de soporte de acero zincado, con alojamiento para muelles de fijación en el techo registrable.

Barnizado: Con polvo epoxídico de poliéster resistente a los rayos UV.

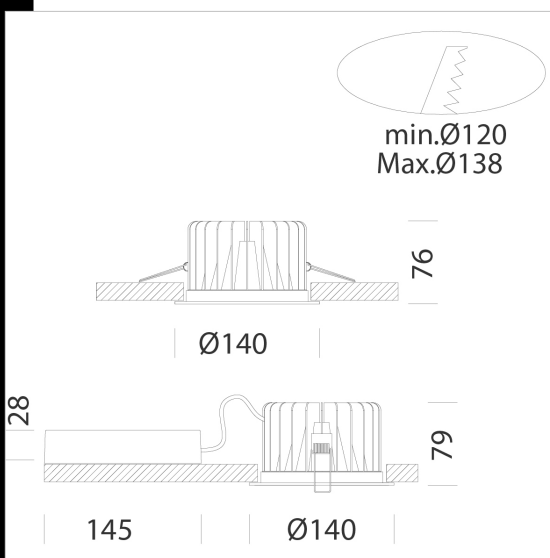
Normativa: Fabricados en conformidad a las normas EN 60598-1-CEI 34.21, tienen el grado de protección IP44 según las normas EN 60529.

Factor de potencia: 0.9

Clasificación riesgo fotobiológico: Grupo exento.

Mantenimiento del flujo luminoso al 80%: 50.000h (L80B20).

empotrado Ø 120/138mm



Code	Gear	Kg	Lumen Output-K-CRI	WTot	Colour
22065910-00	CLD	0,63	LED COB-2079lm-4000K-CRI>80	23 W	BLANCO
22065910-1241	CLD-D-D	0,69	LED COB-2079lm-4000K-CRI>80	23 W	BLANCO
22065910-39	CLD	0,60	LED COB-1933lm-3000K-CRI>80	23 W	BLANCO
22065910-3941	CLD-D-D	0,68	LED COB-1933lm-3000K-CRI>80	23 W	BLANCO

Accessori



- EM Kit Q



Download

DXF 2D
- JET_140 MATT.dxf

Montaggi
- JET_IP44 rev2.pdf

BIM
- Jet 140 - IP44 - MATT -
20200716.zip

The reported luminous flux is the flux emitted by the light source with a tolerance of $\pm 10\%$ compared to the indicated value. The W tot column indicates the total wattage absorbed by the system without exceeding 10% of the indicated