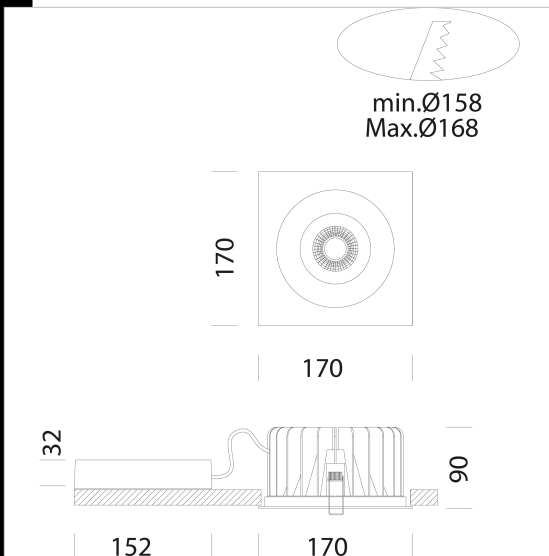


Jet Q 170 - IP44

Cuerpo: foco fijo de aluminio inyectado fundido a presión con muelle para empotrar.
 Reflector: óptica dark light de aluminio especular antirreflejo que permite optimizar la eficiencia luminosa.
 Lente: de policarbonato de alta eficiencia con un coeficiente de deslumbramiento muy bajo.
 Instalación: los focos incorporan fijaciones de soporte de acero zincado, con alojamiento para muelles de fijación en el techo registrable.
 Barnizado: Con polvo epoxídico de poliéster resistente a los rayos UV.
 Equipamiento: Incluye soporte ajustable de acero.
 Normativa: Fabricados en conformidad a las normas EN 60598-1-CEI 34.21, tienen el grado de protección IP44 según las normas EN 60529.
 Factor de potencia: 0.9
 Clasificación riesgo fotobiológico: Grupo exento.
 Mantenimiento del flujo luminoso al 80%: 50.000h (L80B20).
 empotrado Ø 158/168mm



Code	Gear	Kg	Lumen Output-K-CRI	WTot	Colour
22065714-39	CLD	1,06	LED COB-4000lm-3000K-CRI>90	38 W	BLANCO
22065714-00	CLD	2,30	LED COB-4218lm-4000K-CRI>90	38 W	BLANCO
22065714-3941	CLD CELL-D-D	2,30	LED COB-4000lm-3000K-CRI>90	44 W	BLANCO
22065714-1241	CLD CELL-D-D	2,30	LED COB-4218lm-4000K-CRI>90	44 W	BLANCO

Accessori



- EM Kit Q



Download

- DXF 2D
- jet170n.dxf
- Montaggi
- JET IP44 rev3.pdf
- BIM
- Jet Q 170 - IP44 - 20200716.zip

The reported luminous flux is the flux emitted by the light source with a tolerance of $\pm 10\%$ compared to the indicated value. The W tot column indicates the total wattage absorbed by the system without exceeding 10% of the indicated