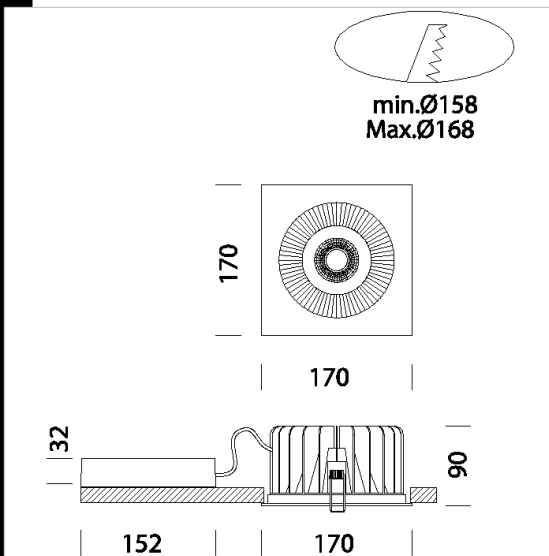


## Jet Q 170 - IP65



**Cuerpo:** foco fijo de aluminio inyectado fundido a presión con muelle para empotrar.  
**Reflector:** óptica dark light de aluminio especular antirreflejo que permite optimizar la eficiencia luminosa.  
**Instalación:** los focos incorporan fijaciones de soporte de acero zincado, con alojamiento para muelles de fijación en el techo registrable.  
**Barnizado:** Con polvo epoxídico de poliéster resistente a los rayos UV.  
**Equipamiento:** Incluye soporte ajustable de acero.  
**Normativa:** Fabricados en conformidad a las normas EN 60598-1-CEI 34.21, tienen el grado de protección IP65 según las normas EN 60529.  
**Factor de potencia:** 0.9  
**Clasificación riesgo fotobiológico:** Grupo exento.  
**Mantenimiento del flujo luminoso al 80%:** 50.000h (L80B20), empotrado Ø 158/168mm



Code	Gear	Kg	Lumen Output-K-CRI	WTot	Colour
22065713-39	CLD	1,49	LED COB-3251lm-3000K-CRI>90	32 W	BLANCO
22065713-00	CLD	2,30	LED COB-3423lm-4000K-CRI>90	32 W	BLANCO
22065713-3941	CLD CELL-D-D	2,30	LED COB-3251lm-3000K-CRI>90	35 W	BLANCO
22065713-1241	CLD CELL-D-D	2,30	LED COB-3423lm-4000K-CRI>90	35 W	BLANCO



### Download

DXF 2D  
 - jet170.dxf  
 Montaggi  
 - JET IP65 REV7.pdf  
 BIM  
 - JET Q 170 - IP65 - 20200716.zip

The reported luminous flux is the flux emitted by the light source with a tolerance of  $\pm 10\%$  compared to the indicated value. The W tot column indicates the total wattage absorbed by the system without exceeding 10% of the indicated