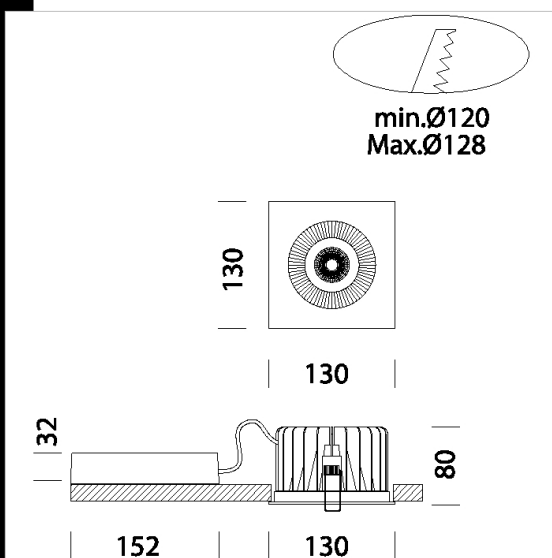


Jet Q 130 - IP65



Cuerpo: foco fijo de aluminio inyectado fundido a presión con muelle para empotrar.
 Reflector: óptica dark light de aluminio especular antirreflejo que permite optimizar la eficiencia luminosa.
 Instalación: los focos incorporan fijaciones de soporte de acero zincado, con alojamiento para muelles de fijación en el techo registrable.
 Barnizado: Con polvo epoxídico de poliéster resistente a los rayos UV.
 Equipamiento: Incluye soporte ajustable de acero.
 Normativa: Fabricados en conformidad a las normas EN 60598-1-CEI 34.21, tienen el grado de protección IP65 según las normas EN 60529.
 Factor de potencia: 0.9
 Clasificación riesgo fotobiológico: Grupo exento.
 Mantenimiento del flujo luminoso al 80%: 50.000h (L80B20).
 empotrado Ø 120/128mm



Code	Gear	Kg	Lumen Output-K-CRI	WTot	Colour
22065712-39	CLD	1,07	LED COB-1797lm-3000K-CRI>90	23 W	BLANCO
22065712-00	CLD	0,93	LED COB-1892lm-4000K-CRI>90	23 W	BLANCO
22065712-3941	CLD CELL-D-D	1,00	LED COB-1797lm-3000K-CRI>90	23 W	BLANCO
22065712-1241	CLD-D-D	1,10	LED COB-1892lm-4000K-CRI>90	23 W	BLANCO
22065712-0928	CLD CELL-E	1,00	LED COB-1797lm-3000K-CRI>90	23 W	BLANCO
22065712-09	CLD CELL-E	1,64	LED COB-1892lm-4000K-CRI>90	25 W	BLANCO



Download

- DXF 2D
- jet130.dxf
- Montaggi
- JET IP65 REV7.pdf
- BIM
- Jet Q 130 - IP65 - 20200224.zip

The reported luminous flux is the flux emitted by the light source with a tolerance of $\pm 10\%$ compared to the indicated value. The W tot column indicates the total wattage absorbed by the system without exceeding 10% of the indicated