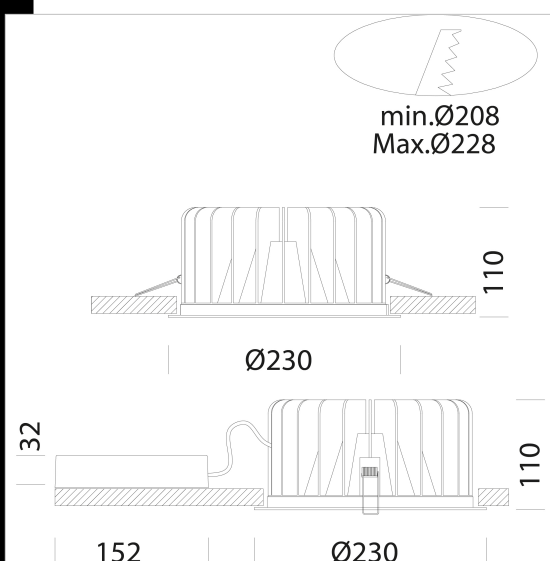


Jet 230 - IP44



Cuerpo: foco fijo de aluminio inyectado fundido a presión con muelle para empotrar.
 Reflector: óptica dark light de aluminio especular antirreflejo que permite optimizar la eficiencia luminosa.
 Lente: de policarbonato de alta eficiencia con un coeficiente de deslumbramiento muy bajo.
 Instalación: los focos incorporan fijaciones de soporte de acero zincado, con alojamiento para muelles de fijación en el techo registrable.
 Barnizado: Con polvo epoxídico de poliéster resistente a los rayos UV.
 Equipamiento: Incluye soporte ajustable de acero.
 Normativa: Fabricados en conformidad a las normas EN 60598-1-CEI 34.21, tienen el grado de protección IP44 según las normas EN 60529.
 Factor de potencia: 0.9
 Clasificación riesgo fotobiológico: Grupo exento.
 Mantenimiento del flujo luminoso al 80%: 50.000h (L80B20).
 empotrado Ø 208/228mm



Code	Gear	Kg	Lumen Output-K-CRI	WTot	Colour
22065617-39	CLD CELL	1,80	LED COB-5225lm-3000K-CRI 90	55 W	BLANCO
22065617-00	CLD CELL	1,80	LED COB-5618lm-4000K-CRI 90	55 W	BLANCO
22065617-3941	CLD CELL-D-D	1,80	LED COB-5225lm-3000K-CRI 90	55 W	BLANCO
22065617-1241	CLD CELL-D-D	1,80	LED COB-5618lm-4000K-CRI 90	55 W	BLANCO
22065617-0928	CLD CELL-E	1,80	LED COB-5225lm-3000K-CRI 90	55 W	BLANCO
22065617-09	CLD CELL-E	1,80	LED COB-5618lm-4000K-CRI 90	55 W	BLANCO
22065617-3957	CLD CELL-E	1,80	LED COB-5225lm-3000K-CRI 90	55 W	BLANCO
22065617-31	CLD CELL-E	1,80	LED COB-5618lm-4000K-CRI 90	55 W	BLANCO



Download

- DXF 2D
- jet230n.dxf
- Montaggi
- JET IP44 rev3.pdf
- BIM
- Jet 230 - IP44 - 20200716.zip

The reported luminous flux is the flux emitted by the light source with a tolerance of ± 10% compared to the indicated value. The W tot column indicates the total wattage absorbed by the system without exceeding 10% of the indicated