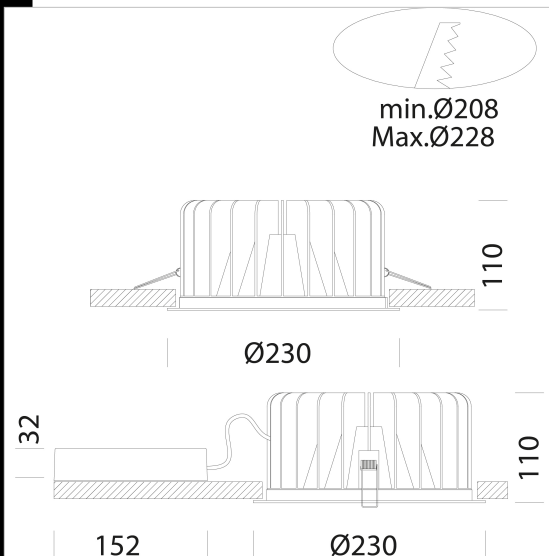


Jet 230 - IP44



Cuerpo: foco fijo de aluminio inyectado fundido a presión con muelle para empotrar.
 Reflector: óptica dark light de aluminio especlar antirreflejo que permite optimizar la eficiencia luminosa.
 Lente: de policarbonato de alta eficiencia con un coeficiente de deslumbramiento muy bajo.
 Instalación: los focos incorporan fijaciones de soporte de acero zincado, con alojamiento para muelles de fijación en el techo registrable.
 Barnizado: Con polvo epoxídico de poliéster resistente a los rayos UV.
 Equipamiento: Incluye soporte ajustable de acero.
 Normativa: Fabricados en conformidad a las normas EN 60598-1-CEI 34.21, tienen el grado de protección IP44 según las normas EN 60529.
 Factor de potencia: 0.9
 Clasificación riesgo fotobiológico: Grupo exento.
 Mantenimiento del flujo luminoso al 80%: 50.000h (L80B20).
 empotrado Ø 208/228mm



| Code | Gear | Kg | Lumen Output-K-CRI | WTot | Colour |
|---------------|--------------|------|-----------------------------|------|--------|
| 22065617-39 | CLD | 1,80 | LED COB-5225lm-3000K-CRI>90 | 52 W | BLANCO |
| 22065617-00 | CLD | 1,80 | LED COB-5676lm-4000K-CRI>90 | 52 W | BLANCO |
| 22065617-3941 | CLD-D-D | 1,81 | LED COB-5225lm-3000K-CRI>90 | 52 W | BLANCO |
| 22065617-1241 | CLD CELL-D-D | 1,80 | LED COB-5676lm-4000K-CRI>90 | 55 W | BLANCO |

Accessori



- EM Kit Q



Download

- DXF 2D
- jet230n.dxf
- Montaggi
- JET IP44 rev3.pdf
- BIM
- Jet 230 - IP44 - 20200716.zip

The reported luminous flux is the flux emitted by the light source with a tolerance of ± 10% compared to the indicated value. The W tot column indicates the total wattage absorbed by the system without exceeding 10% of the indicated