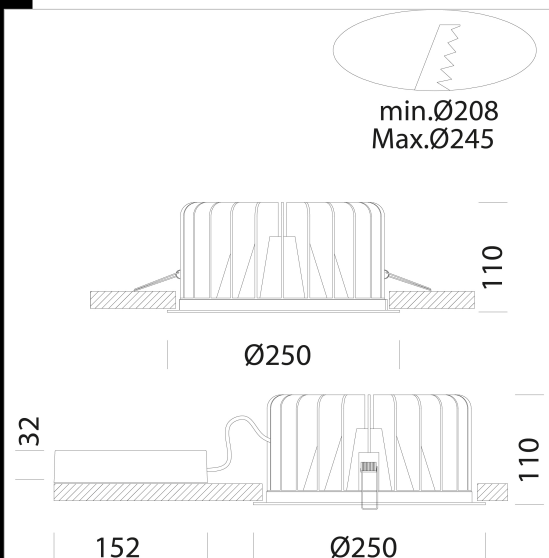


## Jet 250 - IP44



Cuerpo: foco fijo de aluminio inyectado fundido a presión con muelle para empotrar.  
 Reflector: óptica dark light de aluminio especlar antirreflejo que permite optimizar la eficiencia luminosa.  
 Lente: de policarbonato de alta eficiencia con un coeficiente de deslumbramiento muy bajo.  
 Instalación: los focos incorporan fijaciones de soporte de acero zincado, con alojamiento para muelles de fijación en el techo registrable.  
 Barnizado: Con polvo epoxídico de poliéster resistente a los rayos UV.  
 Equipamiento: Incluye soporte ajustable de acero.  
 Normativa: Fabricados en conformidad a las normas EN 60598-1-CEI 34.21, tienen el grado de protección IP44 según las normas EN 60529.  
 Factor de potencia: 0.9  
 Clasificación riesgo fotobiológico: Grupo exento.  
 Mantenimiento del flujo luminoso al 80%: 50.000h (L80B20).  
 empotrado Ø 245mm



Code	Gear	Kg	Lumen Output-K-CRI	WTot	Colour
22065615-39	CLD CELL	1,84	LED COB-5225lm-3000K-CRI 90	55 W	BLANCO
22065615-00	CLD CELL	1,80	LED COB-5618lm-4000K-CRI 90	55 W	BLANCO
22065615-3941	CLD CELL-D-D	1,80	LED COB-5225lm-3000K-CRI 90	55 W	BLANCO
22065615-1241	CLD CELL-D-D	1,80	LED COB-5618lm-4000K-CRI 90	55 W	BLANCO
22065615-0928	CLD CELL-E	1,80	LED COB-5225lm-3000K-CRI 90	55 W	BLANCO
22065615-09	CLD CELL-E	2,31	LED COB-5618lm-4000K-CRI 90	55 W	BLANCO
22065615-3957	CLD CELL-E	1,80	LED COB-5225lm-3000K-CRI 90	55 W	BLANCO
22065615-31	CLD CELL-E	1,80	LED COB-5618lm-4000K-CRI 90	55 W	BLANCO



### Download

- DXF 2D  
- jet250n.dxf
- Montaggi  
- JET IP44 rev3.pdf
- BIM  
- Jet 250 - IP44 - 20200716.zip

The reported luminous flux is the flux emitted by the light source with a tolerance of ± 10% compared to the indicated value. The W tot column indicates the total wattage absorbed by the system without exceeding 10% of the indicated