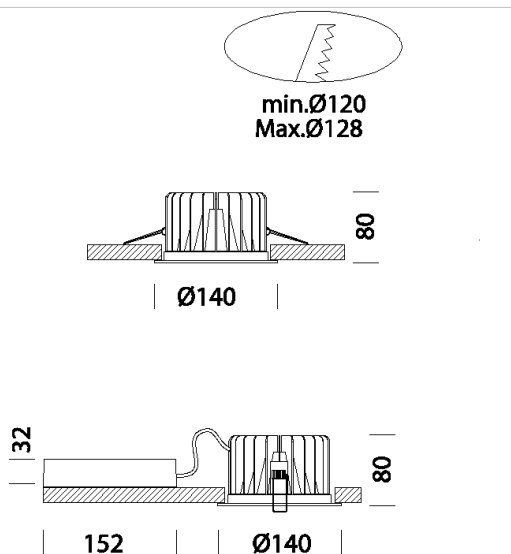


## Jet 140 - IP65

Cuerpo: foco fijo de aluminio inyectado fundido a presión con muelle para empotrar.  
 Reflector: óptica dark light de aluminio especular antirreflejo que permite optimizar la eficiencia luminosa.  
 Instalación: los focos incorporan fijaciones de soporte de acero zincado, con alojamiento para muelles de fijación en el techo registrable.  
 Barnizado: Con polvo epoxídico de poliéster resistente a los rayos UV.  
 Equipamiento: Incluye soporte ajustable de acero.  
 Normativa: Fabricados en conformidad a las normas EN 60598-1-CEI 34.21, tienen el grado de protección IP65 según las normas EN 60529.  
 Factor de potencia: 0.9  
 Clasificación riesgo fotobiológico: Grupo exento.  
 Mantenimiento del flujo luminoso al 80%: 50.000h (L80B20).  
 empotrado Ø 120/138mm



Code	Gear	Kg	Lumen Output-K-CRI	WTot	Colour
22065612-39	CLD	0,98	LED COB-1797lm-3000K-CRI>90	23 W	BLANCO
22065612-00	CLD	1,52	LED COB-1892lm-4000K-CRI>90	23 W	BLANCO
22065612-3941	CLD-D-D	1,14	LED COB-1797lm-3000K-CRI>90	23 W	BLANCO
22065612-1241	CLD-D-D	1,38	LED COB-1892lm-4000K-CRI>90	23 W	BLANCO



### Download

- DXF 2D  
- jet140.dxf
- Montaggi  
- JET IP65 REV7.pdf
- BIM  
- Jet 140 - IP65 - 20200224.zip  
- JET 140 - IP65 - 20200716.zip

The reported luminous flux is the flux emitted by the light source with a tolerance of  $\pm 10\%$  compared to the indicated value. The W tot column indicates the total wattage absorbed by the system without exceeding 10% of the indicated