



Download

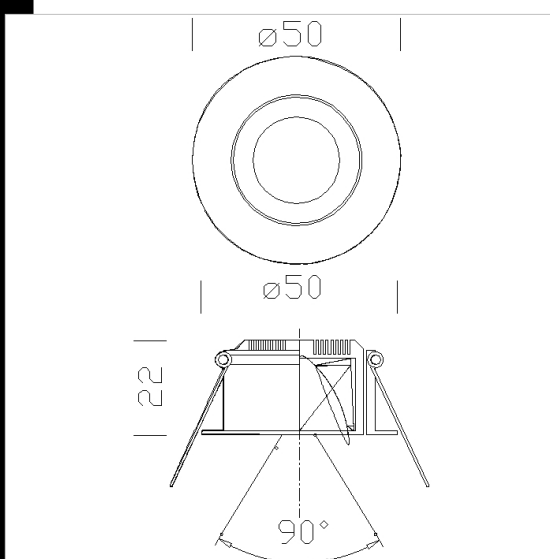
DXF 2D
- 65070.dxf



Micro 1 LED

Focos para empotrar de dimensiones sumamente pequeñas, ideales para la instalación sobre superficies con un espesor reducido y en condiciones de volumen mínimo hacia las partes altas. Por consiguiente, adecuados para su aplicación en decoración, muebles, cocinas, ménsulas.

Normativa: Fabricados en conformidad a las normas EN 60598-1-CEI 34.21, tienen el grado de protección según las normas EN 60529.



Code	Gear	Kg	Watt	Base	Lamps	Colour
22065030-00	CLD S+L	0,10	LED 2.5W white		110lm-3000K-40°	NEGRO
22065032-00	CLD S+L	0,12	LED 2.5W white		130lm-4000K-40°	NEGRO
22065034-00	CLD S+L	0,12	LED 2.5W white		160lm-6000k-40°	NEGRO
22065070-00	CLD S+L	0,07	LED 2.5W white		110lm-3000K-40°	SATINADO
22065072-00	CLD S+L	0,10	LED 2.5W white		130lm-4000K-40°	SATINADO
22065074-00	CLD S+L	0,07	LED 2.5W white		160lm-6000k-40°	SATINADO

Accessori



- 700mA LED power supply