

Q45 - LED White

Cuerpo Q45: de aleación de aluminio y zinc (zama) fundida a presión.
 Cableado: transformador en dc 350mA (22090832-00 max 1 spot, 22090837-00 max 5 spot) 700mA (22090832-00 max 1 spot, 22090837-00 max 5 spot) a parte

Equipamiento Q45: de serie se suministran resortes de banda para falsos techos superiores a 5 mm; para falsos techos con espesor de 1 a 5 mm utilice resortes al ras.

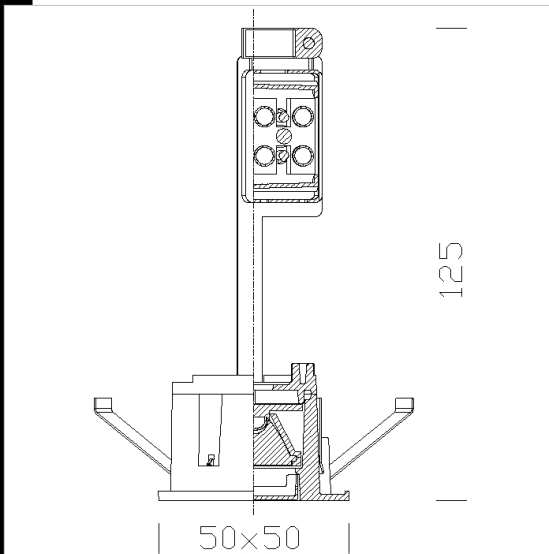
Normativa: productos en conformidad con las normas EN 60598-1-CEI 34.21, tienen un grado de protección según las normas EN 60529.

LED 3w - 3000K - 300lm - 24°
 LED 6w - 3000K - 600lm - 24°

Download

DXF 2D
 - q45.dxf

Montaggi
 - m45 -q45.pdf



Code	Gear	Kg	Watt	Base	Lamps	Colour
22064572-00	CLD S+L	0,15	LED white 6W	-	600lm-3000K - 24°-CRI 80	PLATA
22064511-00	CLD S+L	0,15	LED white 6W	-	600lm-3000K - 24°-CRI 80	BLANCO
22064562-00	CLD S+L	0,13	LED white 3W	-	300lm-3000K - 24°-CRI 80	CROMADO
22064510-00	CLD S+L	0,15	LED white 3W	-	300lm-3000K - 24°-CRI 80	BLANCO
22064563-00	CLD S+L	0,15	LED white 6W	-	600lm-3000K - 24°-CRI 80	CROMADO
22064571-00	CLD S+L	0,15	LED white 3W	-	300lm-3000K - 24°-CRI 80	PLATA

Accessori



- 700mA LED power supply



- 350mA LED power supply