

Deimos 12 Volts con lámpara y vidrio

Focos para empotrar para lámparas dicróicas de 12 V o 230 V de dimensiones reducidas, extremadamente simples de instalar y de extrema facilidad de mantenimiento. Poseen una óptima relación calidad/precio.

Posibilidad de montaje incluso sobre tijas de paso 100.

Cuerpo: Chapa de acero.

Portalámparas: De cerámica y contactos plateados.

Barnizado: Mediante Salpicadura con barniz acrílico al agua, resistente a los ambientes húmedos y estabilizada a los rayos UV, tratamiento previo de cromatización. Las versiones cromadas y latón bruñido sufren un tratamiento de acabado galvánico diferente.

Cableado: El transformador se debe comprar por separado.

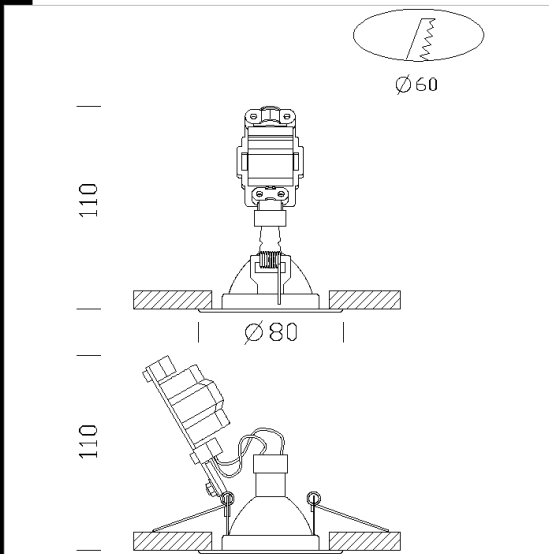
Normativa: Fabricados en conformidad a las normas EN 60598-1-CEI 34.21, tienen el grado de protección según las normas EN 60529.

Lámparas: Versión completa de lámparas DICR y vidrio.

Descargar

DXF 2D
- 63919.dxf

Montaggi
- JANUS-DEIMOS-MAC_alo.pdf



Código	Cableado	Kg	WTot	Color
22063979-00	S+L	0.12	50 W	ARGENTO
22063998-00	S+L	0.12	50 W	OTTONE
22063939-00	S+L	0.12	50 W	NERO
22063919-00	S+L	0.12	50 W	BIANCO
22063969-00	S+L	0.12	50 W	CROMATO

El flujo luminoso mostrado indica el flujo de salida de la luminaria con una tolerancia de \pm el 10% respecto al valor indicado. Los W tot son la potencia total absorbida por el sistema y no superan el 10% del valor indicado.