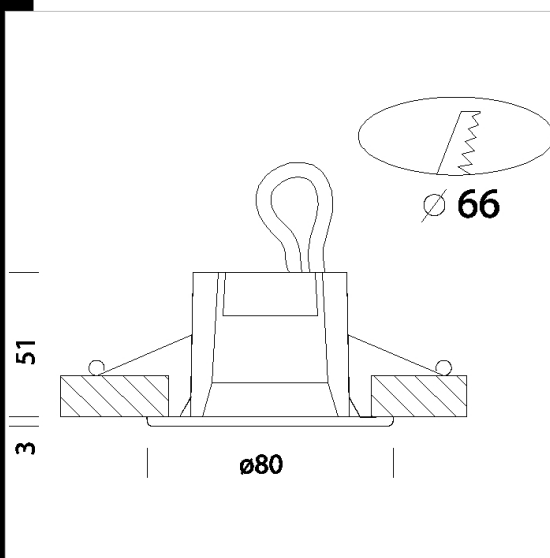


Sirio MASTERLED

Cuerpo: De zama fundida a presión.
 Barnizado: Mediante Salpicadura con barniz acrílico al agua, resistente a los ambientes húmedos y estabilizada a los rayos UV, tratamiento previo de cromatización. Las versiones cromadas y latón bruñido sufren un tratamiento de acabado galvánico diferente.
 Normativa: Fabricados en conformidad a las normas EN 60598-1-CEI 34.21, tienen el grado de protección según las normas EN 60529.



Code	Gear	Kg	Lumen Output-K-CRI	WTot	Colour
22063418-00	CLD CELL-D	0,22	MASTERLED-410lm-3000K-24°-CRI 90	8 W	BIANCO
22063438-00	CLD CELL-D	0,20	MASTERLED-410lm-3000K-24°-CRI 90	8 W	NERO
22063478-00	CLD CELL-D	0,22	MASTERLED-410lm-3000K-24°-CRI 90	8 W	ARGENTO
22063468-00	CLD CELL-D	0,22	MASTERLED-410lm-3000K-24°-CRI 90	8 W	CROMATO
22063498-00	CLD CELL-D	0,22	MASTERLED-410lm-3000K-24°-CRI 90	8 W	OTTONE



Download
 DXF 2D
 - sirioled.dxf

The reported luminous flux is the flux emitted by the light source with a tolerance of ± 10% compared to the indicated value. The W tot column indicates the total wattage absorbed by the system without exceeding 10% of the indicated