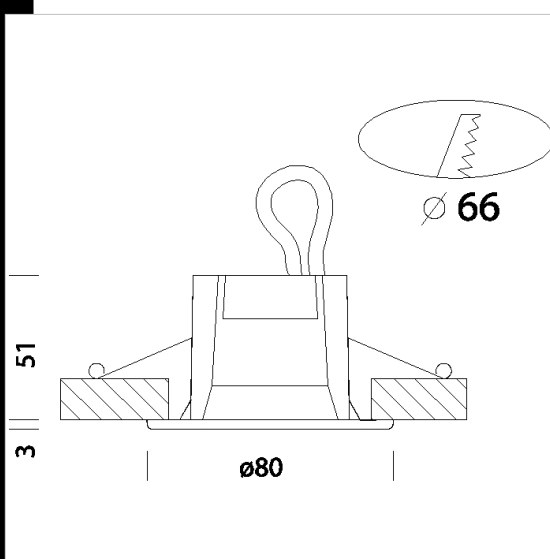


## Sirio MASTERLED

Cuerpo: De zama fundida a presión.  
 Barnizado: Mediante Salpicadura con barniz acrílico al agua, resistente a los ambientes húmedos y estabilizada a los rayos UV, tratamiento previo de cromatización. Las versiones cromadas y latón bruñido sufren un tratamiento de acabado galvánico diferente.  
 Normativa: Fabricados en conformidad a las normas EN 60598-1-CEI 34.21, tienen el grado de protección según las normas EN 60529.



Code	Gear	Kg	Watt	Base	Lamps	Colour
22063417-00	CLD S+L	0,22	MASTERLED 7W	GU5.3	410lm-3000K - 25°-CRI 80	BLANCO
22063418-00	CLD CELL-D	0,22	MASTERLED 8W		660lm-3000K - 24°-CRI 80	BLANCO
22063438-00	CLD CELL-D	0,20	MASTERLED 8W		660lm-3000K - 24°-CRI 80	NEGRO
22063467-00	CLD S+L	0,20	MASTERLED 7W	GU5.3	410lm-3000K - 25°-CRI 80	CROMADO
22063468-00	CLD CELL-D	0,22	MASTERLED 8W		660lm-3000K - 24°-CRI 80	CROMADO
22063477-00	CLD S+L	0,20	MASTERLED 7W	GU5.3	410lm-3000K - 25°-CRI 80	PLATA
22063478-00	CLD CELL-D	0,22	MASTERLED 8W		660lm-3000K - 24°-CRI 80	PLATA
22063497-00	CLD S+L	0,22	MASTERLED 7W	GU5.3	410lm-3000K - 25°-CRI 80	LATÓN
22063498-00	CLD CELL-D	0,22	MASTERLED 8W		660lm-3000K - 24°-CRI 80	LATÓN



Download  
 DXF 2D  
 - sirioled.dxf