

M45 LED white

Cuerpo M45: de aleación de aluminio y zinc (zama) fundida a presión.
 Cableado: transformador en dc 350mA (22090832-00 max 1 spot, 22090837-00 max 5 spot) 700mA (22090832-00 max 1 spot, 22090837-00 max 5 spot) a parte

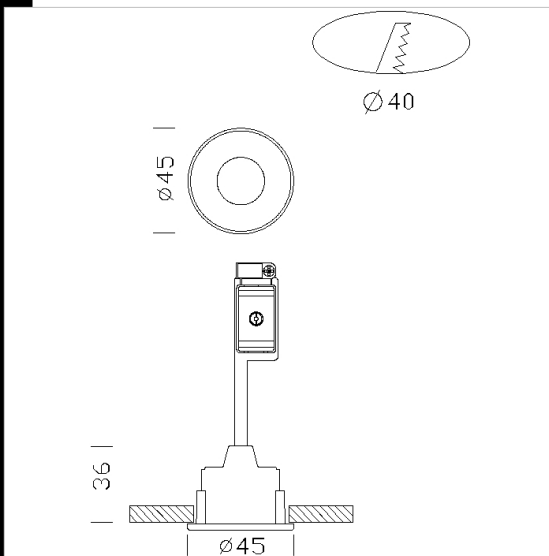
Equipamiento M45: de serie se suministran resortes de banda para falsos techos superiores a 5 mm; para falsos techos con espesor de 1 a 5 mm utilice resortes al ras.

Normativa: productos en conformidad con las normas EN 60598-1-CEI 34.21, tienen un grado de protección según las normas EN 60529.

Descargar

DXF 2D
 - 62613.dxf

Montaggi
 - M45_Q45.pdf



Código	Cableado	Kg	Lumen-K-CRI	WTot	Color
22062664-00	CLD S+L	0,12	LED-414lm-3000K-24°-CRI 80	4 W	CROMATO
22062672-00	CLD S+L	0,12	LED-414lm-3000K-24°-CRI 80	4 W	ARGENTO
22062613-00	CLD S+L	0,12	LED-414lm-3000K-24°-CRI 80	4 W	BIANCO

Accesorios



- 700mA LED power supply



- 350mA LED power supply

El flujo luminoso mostrado indica el flujo de salida de la luminaria con una tolerancia de \pm el 10% respecto al valor indicado. Los W tot son la potencia total absorbida por el sistema y no superan el 10% del valor indicado.