

**Descargar**

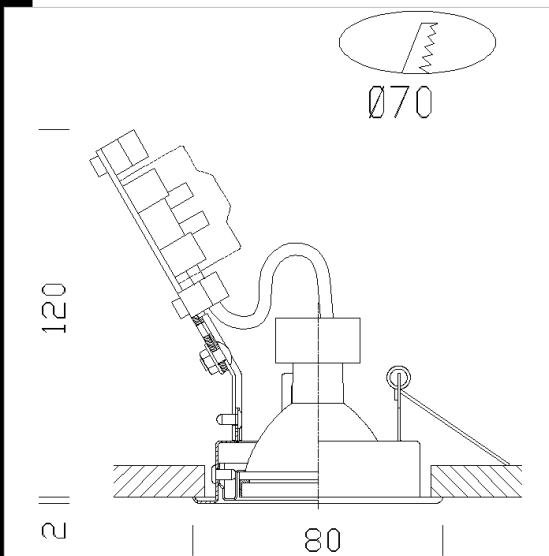
DXF 2D  
- jns\_alo.dxf

Montaggi  
- 771639 sir-jan-deim-martemac-luna.pdf



## Janus con lámpara

Focos para empotrar, de acero, orientables, de dimensiones reducidas. Con las lámparas DICR-IRC se ahorra energía obteniendo un rendimiento luminoso superior del 30% con respecto a las DICR tradicionales; por lo tanto, ¡más luz, menos energía!  
Posibilidad de montaje incluso sobre tijas de paso 100.  
Cuerpo: De acero con soporte de acero, sobre el cual está emplazada la bornera. Incluye resortes para el empotrado.  
Portalámparas: De cerámica y contactos plateados, cables de teflón.  
Barnizado: Mediante Salpicadura con barniz acrílico al agua, resistente a los ambientes húmedos y estabilizada a los rayos UV, tratamiento previo de cromatización. Las versiones cromadas y latón bruñido sufren un tratamiento de acabado galvánico diferente.  
Cableado: El transformador se debe comprar por separado.  
Normativa: Fabricados en conformidad a las normas EN 60598-1-CEI 34.21, tienen el grado de protección según las normas EN 60529.  
Lámparas: Versión completa de lámparas ALO de 230V, funcionan con tensión de red.



Código	Cableado	Kg	Lumen-K-CRI	WTot	Fijación base	Color
22062318-00	S+L	0.18	ALO 50-950cd-2900K-Ra 100	50 W	GU10	BIANCO
22062379-00	S+L	0.18	ALO 50-950cd-2900K-Ra 100	50 W	GU10	ARGENTO
22062397-00	S+L	0.18	ALO 50-950cd-2900K-Ra 100	50 W	GU10	OTTONE
22062368-00	S+L	0.18	ALO 50-950cd-2900K-Ra 100	50 W	GU10	CROMATO
22062338-00	S+L	0.18	ALO 50-950cd-2900K-Ra 100	50 W	GU10	NERO

El flujo luminoso mostrado indica el flujo de salida de la luminaria con una tolerancia de ± el 10% respecto al valor indicado. Los W tot son la potencia total absorbida por el sistema y no superan el 10% del valor indicado.