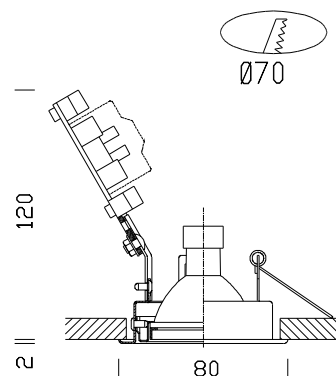


Janus DICR-IRC



Código	Cableado	Voltios	Óptica	Kg	Color	Dimensiones	Lámparas
22062316-00	S+L	230	M	0.3	blanco	0x0x122	DICR 35 IRC-GU5.3-4100cd-3000K
22062339-00	S+L	230	M	0.3	negro	0x0x122	DICR 35 IRC-GU5.3-4100cd-3000K
22062367-00	S+L	230	M	0.3	cromado	0x0x122	DICR 35 IRC-GU5.3-4100cd-3000K
22062396-00	S+L	230	M	0.3	latón brillante	0x0x122	DICR 35 IRC-GU5.3-4100cd-3000K

Focos para empotrar, de acero, orientables, de dimensiones reducidas.

Con las lámparas DICR-IRC se ahorra energía obteniendo un rendimiento luminoso superior del 30% con respecto a las DICR tradicionales; por lo tanto, ¡más luz, menos energía!

Posibilidad de montaje incluso sobre tijas de paso 100.

Cuerpo: De acero con soporte de acero, sobre el cual está emplazada la bornera. Incluye resortes para el empotrado.

Portalámparas: De cerámica y contactos plateados, cables de teflón.

Barnizado: Mediante Salpicadura con barniz acrílico al agua, resistente a los ambientes húmedos y estabilizada a los rayos UV, tratamiento previo de cromatización. Las versiones cromadas y latón bruñido sufren un tratamiento de acabado galvánico diferente.

Cableado: El transformador se debe comprar por separado.

Normativa: Fabricados en conformidad a las normas EN 60598-1-CEI 34.21, tienen el grado de protección según las normas EN 60529.

Lámparas: Versión completa de lámparas DICR-IRC.

Utilizar un transformador de 70W cada 2 focos.