

Janus 12 Volts con lámpara y vidrio

Focos para empotrar, de acero, orientables, de dimensiones reducidas. Con las lámparas DICR-IRC se ahorra energía obteniendo un rendimiento luminoso superior del 30% con respecto a las DICR tradicionales; por lo tanto, ¡más luz, menos energía!

Posibilidad de montaje incluso sobre tijas de paso 100.

Cuerpo: De acero con soporte de acero, sobre el cual está emplazada la bornera. Incluye resortes para el empotrado.

Portalámparas: De cerámica y contactos plateados, cables de teflón.

Barnizado: Mediante Salpicadura con barniz acrílico al agua, resistente a los ambientes húmedos y estabilizada a los rayos UV, tratamiento previo de cromatización. Las versiones cromadas y latón bruñido sufren un tratamiento de acabado galvánico diferente.

Cableado: El transformador se debe comprar por separado.

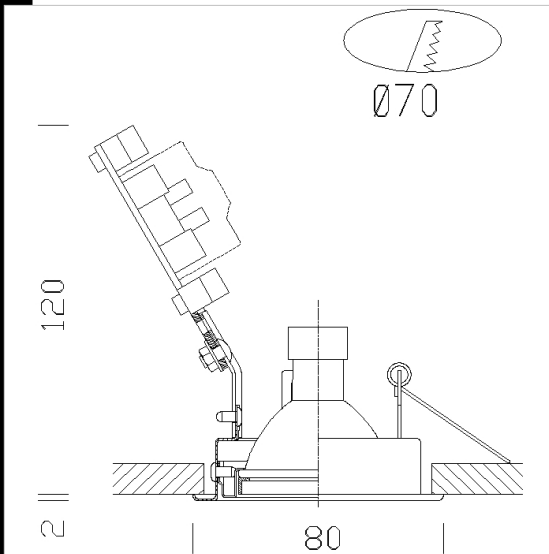
Normativa: Fabricados en conformidad a las normas EN 60598-1-CEI 34.21, tienen el grado de protección según las normas EN 60529.

Lámparas: Versión completa de lámparas DICR y vidrio.

Descargar

DXF 2D
- jns_dic.dxf

Montaggi
- JANUS-DEIMOS-MAC_alo.pdf



Código	Cableado	Kg	WTot	Color
22062178-00	S+L	0.15	50 W	ARGENTO
22062198-00	S+L	0.15	50 W	OTTONE
22062138-00	S+L	0.15	50 W	NERO
22062118-00	S+L	0.15	50 W	BIANCO
22062168-00	S+L	0.15	50 W	CROMATO

El flujo luminoso mostrado indica el flujo de salida de la luminaria con una tolerancia de \pm el 10% respecto al valor indicado. Los W tot son la potencia total absorbida por el sistema y no superan el 10% del valor indicado.