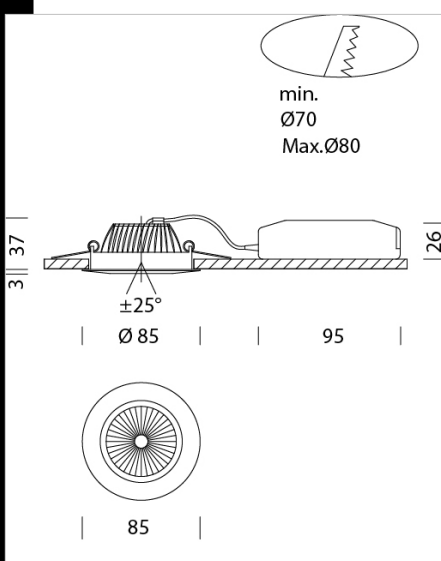


## Marte 6

Cuero: aluminio fundido a presión. Reflector: de policarbonato metalizado de alto rendimiento. Normativa: Fabricado en conformidad a las normas EN60598 - CEI 34-21, están protegidos con el grado según las normas EN60529. Clase de seguridad fotobiológica Grupo exento EN62471  
 Factor de potencia:  $\geq 0.9$   
 Mantenimiento del flujo luminoso al 80% 50000h (L80B20)  
 empotrado  $\varnothing$  70/80mm

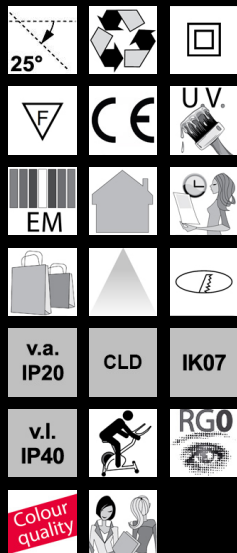


| Code        | Gear | Kg   | Lumen Output-K-CRI             | WTot | Colour |
|-------------|------|------|--------------------------------|------|--------|
| 22061813-00 | CLD  | 0,19 | LED COB-481lm-3000K-30°-CRI 92 | 5 W  | BLANCO |
| 22061813-68 | CLD  | 0,19 | LED COB-515lm-4000K-30°-CRI 92 | 5 W  | BLANCO |

### Accessori



- EM Kit Q



### Download

DXF 2D  
 - marte6.dxf

Montaggi  
 - MARTE\_4...12 rev7.pdf

The reported luminous flux is the flux emitted by the light source with a tolerance of  $\pm 10\%$  compared to the indicated value. The W tot column indicates the total wattage absorbed by the system without exceeding 10% of the indicated