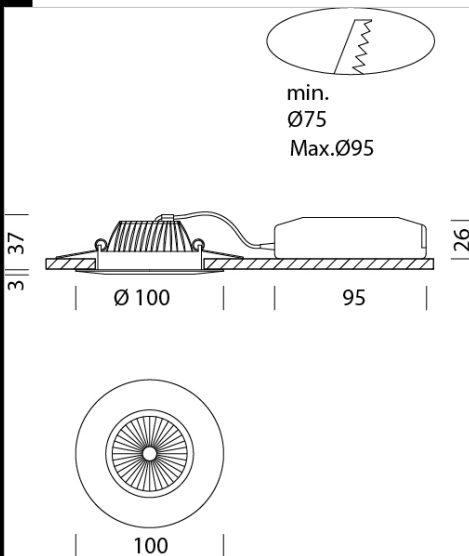


## Marte 5

Cuerpo: De aluminio fundido a presión.  
 Reflector: En polycarbonato metalizado a la alta representación.  
 Normativa: productos con arreglo a las normas EN 60598-1-CEI 34.21, tienen un grado de protección según las normas EN 60529. Junta de protección de goma de silicona en cumplimiento de la normativa francesa BBC (Bâtiment Basse Consommation).  
 LED: mantenimiento del flujo luminoso al 80%: 50.000h (L80B20).  
 Factor de potencia:  $\geq 0.9$   
 Clase de seguridad fotobiológica Grupo exento EN62471  
 Diámetro empotrado 75/95mm



| Code        | Gear | Kg   | Lumen Output-K-CRI             | WTot | Colour |
|-------------|------|------|--------------------------------|------|--------|
| 22061811-00 | CLD  | 0,21 | LED COB-642lm-3000K-30°-CRI 92 | 6 W  | BLANCO |
| 22061811-68 | CLD  | 0,22 | LED COB-687lm-4000K-30°-CRI 92 | 6 W  | BLANCO |



**Download**  
 DXF 2D  
 - marte5.dxf  
 Montaggi  
 - MARTE\_4...12 rev7.pdf

The reported luminous flux is the flux emitted by the light source with a tolerance of  $\pm 10\%$  compared to the indicated value. The W tot column indicates the total wattage absorbed by the system without exceeding 10% of the indicated