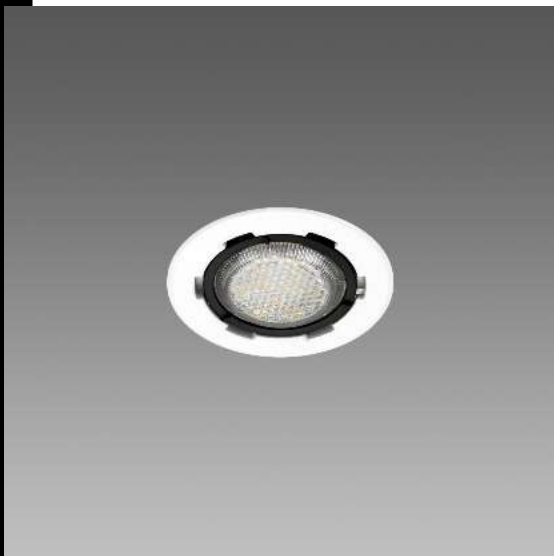


CLD CELL
 IP20
 UV
 IK04



Marte 4 LED

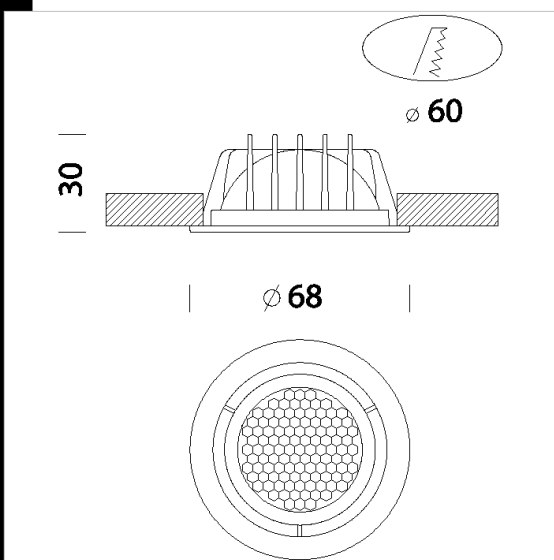
Focos para empotrar de dimensiones sumamente pequeñas, ideales para la instalación sobre superficies con un espesor reducido y en condiciones de volumen mínimo hacia las partes altas. Por consiguiente, adecuados para su aplicación en decoración, muebles, cocinas, ménsulas.

Cuerpo: De chapa de acero.

Normativa: Fabricados en conformidad a las normas EN 60598-1-CEI 34.21, tienen el grado de protección según las normas EN 60529.

LED 120lm - 3000K - 120° - 40000h

Download
 DXF 2D
 - marte2013.dxf



Code	Gear	Kg	Watt	Base	Lamps	Colour
22061807-00	CLD S+L	0,06	LED white 1.8W	-	120lm-3000K - 120°-na	NEGRO
22061817-00	CLD S+L	0,10	LED white 1.8W	-	120lm-3000K - 120°-na	BLANCO