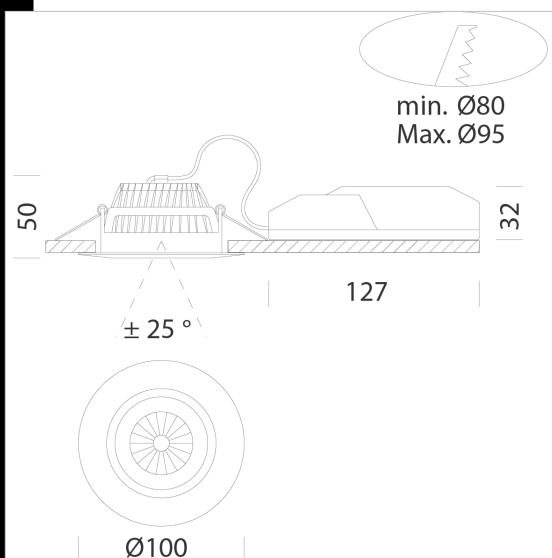
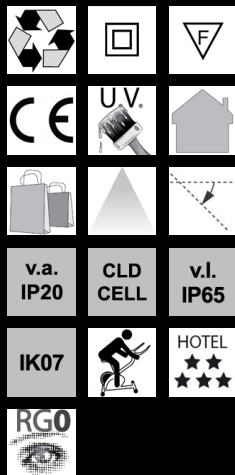


Marte 12

Cuerpo: aluminio fundido a presión. Reflector: de policarbonato metalizado de alto rendimiento. Version standard : joint en caoutchouc silicone IP65 conforme au référentiel français BBC (Bâtiment Basse Consommation). Normativa: Fabricado en conformidad a las normas EN60598 - CEI 34-21, están protegidos con el grado según las normas EN60529. Clase de seguridad fotobiológica Grupo exento EN62471 Factor de potencia: >= 0.9 Mantenimiento del flujo luminoso al 80% 50000h (L80B20) empotrado Ø 70/95mm



Code	Gear	Kg	Lumen Output-K-CRI	WTot	Colour
22061804-00	CLD CELL	0,28	LED COB-724lm-3000K-40°-CRI 93	9 W	BIANCO
22061804-68	CLD CELL	0,28	LED COB-775lm-4000K-40°-CRI 93	9 W	BIANCO
22061804-1241	CLD CELL-D-D	0,28	LED COB-724lm-3000K-40°-CRI 93	10 W	BIANCO
22061804-6841	CLD CELL-D-D	0,28	LED COB-775lm-4000K-40°-CRI 93	10 W	BIANCO
22061804-09	CLD CELL-E	0,70	LED COB-724lm-3000K-40°-CRI 93	10 W	BIANCO
22061804-6809	CLD CELL-E	0,70	LED COB-775lm-4000K-40°-CRI 93	10 W	BIANCO
22061804-31	CLD CELL-E	0,70	LED COB-724lm-3000K-40°-CRI 93	10 W	BIANCO
22061804-3113	CLD CELL-E	0,70	LED COB-775lm-4000K-40°-CRI 93	10 W	BIANCO



Download

DXF 2D
- marte12.dxf

Montaggi
- MARTE_4-5-6-7-8-9-10-11-12
rev6.pdf

BIM
- Marte 12 - 20200224.zip

The reported luminous flux is the flux emitted by the light source with a tolerance of ± 10% compared to the indicated value. The W tot column indicates the total wattage absorbed by the system without exceeding 10% of the indicated