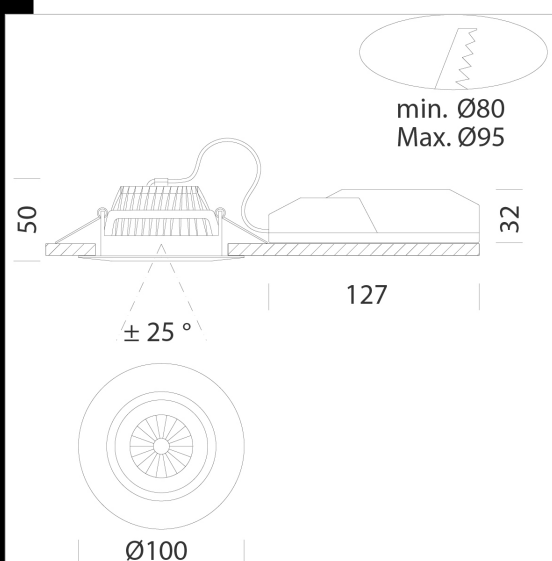


Marte 12

Cuero: aluminio fundido a presión. Reflector: de policarbonato metalizado de alto rendimiento. Version standard : joint en caoutchouc silicone IP65 conforme au référentiel français BBC (Bâtiment Basse Consommation). Normativa: Fabricado en conformidad a las normas EN60598 - CEI 34-21, están protegidos con el grado según las normas EN60529. Clase de seguridad fotobiológica Grupo exento EN62471 Factor de potencia: ≥ 0.9 Mantenimiento del flujo luminoso al 80% 50000h (L80B20) empotrado $\varnothing 70/95\text{mm}$



Code	Gear	Kg	Lumen Output-K-CRI	WTot	Colour
22061804-00	CLD	0,28	LED COB-820lm-3000K-40°-CRI 92	9 W	BLANCO
22061804-68	CLD	0,28	LED COB-850lm-4000K-40°-CRI 92	9 W	BLANCO



Download

DXF 2D
- marte12.dxf

Montaggi
- MARTE_4...12 rev7.pdf

BIM
- Marte 12 - 20200224.zip

The reported luminous flux is the flux emitted by the light source with a tolerance of $\pm 10\%$ compared to the indicated value. The W tot column indicates the total wattage absorbed by the system without exceeding 10% of the indicated