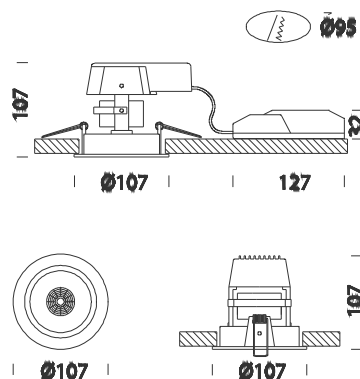
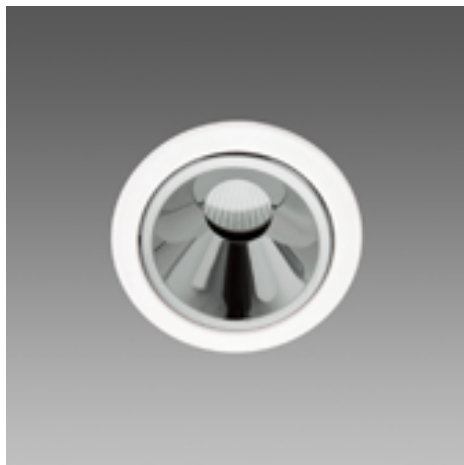


Atlas 12 - Narrow beam



Código	Cableado	Kg	Color	Dimensiones	W Tot	Lámparas
22061617-00	CLD CELL	0.50	blanco	0x0x107 Ø107	15	LED 15W white-790lm-3000K-CRI 80

Este foco pertenece a la amplia elección de focos para empotrar Fosnova. Es ideal para iluminar tiendas y open space; resume todo el concepto de calidad, ahorro energético y óptimo rendimiento.

Atlas de LED es muy versátil y, gracias a la amplia posibilidad de elección de encendidos, se puede personalizar en los locales donde se instala.

Cuerpo: chapa pintada.

Reflector: De policarbonato, autoex-tinguible V2, metalizado con polvos de aluminio a alto vacío

Normativa: Fabricados en conformidad a las normas EN 60598-1-CEI 34.21, tienen el grado de protección según las normas EN 60529.

LED: 3000K - 790lm - CRI80 recorte diam. 98