

Download

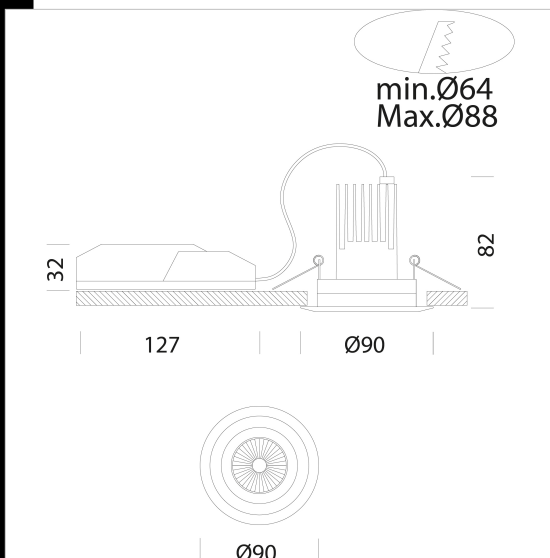
DXF 2D
- low2.dxf

Montaggi
- LOWGLARE FENIX -ISPOT1-2-3
rev0.pdf



Low glare 2 - DIMM

Corpo: de aluminio ajustable con muelles.
Especificas con óptica anti-deslumbramiento para una mayor comodidad.
Barnizado: Mediante polvo con barniz epoxipoliester resistente a los rayos UV.
Normativa: Fabricados en conformidad a las normas EN 60598-1 - CEI 34-21.
Poseen el grado de protección según las normas EN 60529.
Puede ser instalado en un orificio por lo menos hasta Ø64 a ø88.
Bajo pedido: 25° con subcódigo -0031. Bajo pedido: 60° con subcódigo -0032
Clase de seguridad fotobiológica Grupo exento EN62471
Factor de potencia: 0,9
Mantenimiento del flujo luminoso al 80%: 50000h (L80B20).
Un potencia menor se traduce en un ahorro mayor, con más de un 80% de ahorro



Code	Gear	Kg	Lumen Output-K-CRI	WTot	Colour
22061472-00	CLD CELL-D	0,30	LED COB-900lm-2750K-38°-CRI 92	10 W	ALUMINIO
22061412-00	CLD CELL-D	0,30	LED COB-900lm-2750K-38°-CRI 92	10 W	BLANCO
22061477-00	CLD CELL-D	0,30	LED COB-990lm-3000K-25°-CRI 92	10 W	ALUMINIO
22061417-00	CLD CELL-D	0,30	LED COB-990lm-3000K-25°-CRI 92	10 W	BLANCO
22066777-00	CLD CELL-D	0,35	LED COB-990lm-3000K-38°-CRI 92	10 W	ALUMINIO
22066717-00	CLD CELL-D	0,30	LED COB-990lm-3000K-38°-CRI 92	10 W	BLANCO
22061479-00	CLD CELL-D	0,30	LED COB-1100lm-4000K-38°-CRI 92	10 W	ALUMINIO
22061419-00	CLD CELL-D	0,29	LED COB-1100lm-4000K-38°-CRI 92	10 W	BLANCO
22061472-09	CLD CELL-D-E	0,75	LED COB-900lm-2750K-38°-CRI 92	10 W	ALUMINIO
22061412-09	CLD CELL-D-E	0,75	LED COB-900lm-2750K-38°-CRI 92	10 W	BLANCO
22061477-09	CLD CELL-D-E	0,75	LED COB-990lm-3000K-25°-CRI 92	10 W	ALUMINIO
22061417-09	CLD CELL-D-E	0,75	LED COB-990lm-3000K-25°-CRI 92	10 W	BLANCO
22066777-09	CLD CELL-D-E	0,73	LED COB-990lm-3000K-38°-CRI 92	10 W	ALUMINIO
22066717-09	CLD CELL-D-E	0,70	LED COB-990lm-3000K-38°-CRI 92	10 W	BLANCO
22061479-09	CLD CELL-D-E	0,75	LED COB-1100lm-4000K-38°-CRI 92	10 W	ALUMINIO
22061419-09	CLD CELL-D-E	0,30	LED COB-1100lm-4000K-38°-CRI 92	10 W	BLANCO

Accessori



- rejilla protección

The reported luminous flux is the flux emitted by the light source with a tolerance of $\pm 10\%$ compared to the indicated value. The W tot column indicates the total wattage absorbed by the system without exceeding 10% of the indicated