



### Download

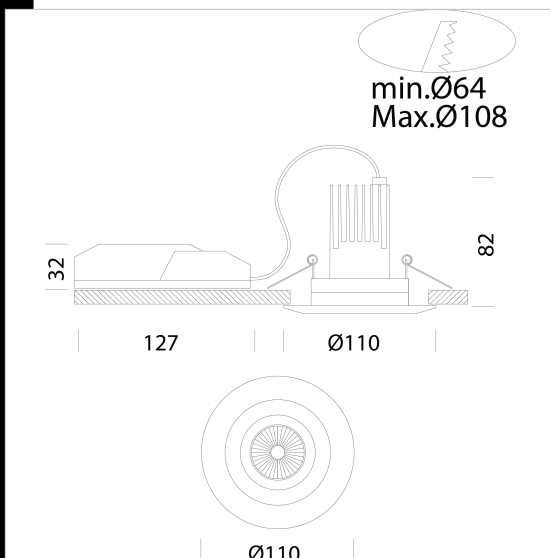
DXF 2D  
- low1.dxf

Montaggi  
- LOWGLARE FENIX -ISPOT1-2-3  
rev0.pdf



## Low glare 1 - DIMM

Corpo: de alluminio ajustable con muelles.  
Especificas con óptica anti-deslumbramiento para una mayor comodidad.  
Barnizado: Mediante polvo con barniz epoxipoliester resistente a los rayos UV.  
Normativa: Fabricados en conformidad a las normas EN 60598-1 - CEI 34-21.  
Poseen el grado de protección según las normas EN 60529.  
Puede ser instalado en un orificio por lo menos hasta Ø64 a ø108. De serie con anillo adaptador para permitir una adherencia mayor al orificio de encastre.  
Bajo pedido: 60° con subcódigo -0032 - 25° con subcódigo -0031  
Clase de seguridad fotobiológica Grupo exento EN62471  
Factor de potencia: 0,9  
Mantenimiento del flujo luminoso al 80%: 50000h (L80B20).  
Un potencia menor se traduce en un ahorro mayor, con más de un 80% de ahorro  
empotrado Ø 64/108mm



Code	Gear	Kg	Lumen Output-K-CRI	WTot	Colour
22061475-00	CLD CELL-D	0,35	LED COB-900lm-2750K-38°-CRI 92	11 W	ALUMINIO
22061415-00	CLD CELL-D	0,35	LED COB-900lm-2750K-38°-CRI 92	10 W	BLANCO
22061470-00	CLD CELL-D	0,35	LED COB-990lm-3000K-38°-CRI 92	10 W	ALUMINIO
22061410-00	CLD CELL-D	0,30	LED COB-990lm-3000K-38°-CRI 92	10 W	BLANCO
22061474-00	CLD CELL-D	0,35	LED COB-1100lm-4000K-38°-CRI 92	10 W	ALUMINIO
22061414-00	CLD CELL-D	0,35	LED COB-1100lm-4000K-38°-CRI 92	10 W	BLANCO
22061475-09	CLD CELL-D-E	0,75	LED COB-900lm-2750K-38°-CRI 92	11 W	ALUMINIO
22061415-09	CLD CELL-D-E	0,80	LED COB-900lm-2750K-38°-CRI 92	10 W	BLANCO
22061470-09	CLD CELL-D-E	0,75	LED COB-990lm-3000K-38°-CRI 92	10 W	ALUMINIO
22061410-09	CLD CELL-D-E	0,75	LED COB-990lm-3000K-38°-CRI 92	10 W	BLANCO
22061474-09	CLD CELL-D-E	0,75	LED COB-1100lm-4000K-38°-CRI 92	10 W	ALUMINIO
22061414-09	CLD CELL-D-E	0,80	LED COB-1100lm-4000K-38°-CRI 92	10 W	BLANCO

### Accessori



- rejilla protección

The reported luminous flux is the flux emitted by the light source with a tolerance of ± 10% compared to the indicated value. The W tot column indicates the total wattage absorbed by the system without exceeding 10% of the indicated