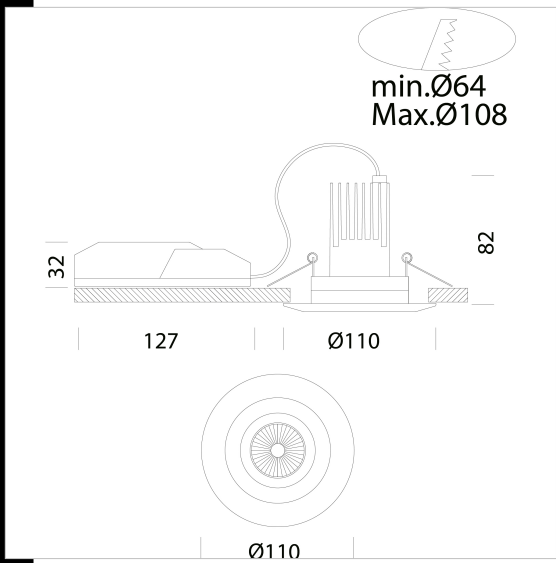


Low glare 1 - DIMM

Corpo: de aluminio ajustable con muelles.
 Especificas con óptica anti-deslumbramiento para una mayor comodidad.
 Barnizado: Mediante polvo con barniz epoxipoliéster resistente a los rayos UV.
 Normativa: Fabricados en conformidad a las normas EN 60598-1 - CEI 34-21.
 Poseen el grado de protección según las normas EN 60529.
 Puede ser instalado en un orificio por lo menos hasta Ø64 a ø108. De serie con anillo adaptador para permitir una adherencia mayor al orificio de encastre.
 Bajo pedido: 60° con subcódigo -0032 - 25° con subcódigo -0031
 LED COB 9W - 2750K - 900lm - CRI 92 - 38°
 LED COB 9W - 3000K - 900lm - CRI 92 - 38°
 LED COB 9W - 4000K - 1000lm - CRI 92 - 38°
 Clase de seguridad fotobiológica Grupo exento EN62471
 Factor de potencia: 0.9
 Mantenimiento del flujo luminoso al 70% 50000h(L70B50)
 Un potencia menor se traduce en un ahorro mayor, con más de un 80% de ahorro
 empotrado Ø 64/108mm



Download
 DXF 2D
 - low1.dxf
 Montaggi
 - LOW_GLARE_1-2.pdf

Code	Gear	Kg	Watt	Base	Lamps	Colour
22061475-00	CLD CELL-D	0,35	LED COB 9W		900lm-2750K - 38°-CRI 92	ALUMINIO
22061415-00	CLD CELL-D	0,35	LED COB 9W		900lm-2750K - 38°-CRI 92	BLANCO
22061470-00	CLD CELL-D	0,35	LED COB 9W		900lm-3000K - 38°-CRI 92	ALUMINIO
22061410-00	CLD CELL-D	0,30	LED COB 9W		900lm-3000K - 38°-CRI 92	BLANCO
22061474-00	CLD CELL-D	0,35	LED COB 9W		1000lm-4000K - 38°-CRI 92	ALUMINIO
22061414-00	CLD CELL-D	0,35	LED COB 9W		1000lm-4000K - 38°-CRI 92	BLANCO
22061475-09	CLD CELL-D-E	0,75	LED COB 9W		900lm-2750K - 38°-CRI 92	ALUMINIO
22061415-09	CLD CELL-D-E	0,80	LED COB 9W		900lm-2750K - 38°-CRI 92	BLANCO
22061470-09	CLD CELL-D-E	0,75	LED COB 9W		900lm-3000K - 38°-CRI 92	ALUMINIO
22061410-09	CLD CELL-D-E	0,75	LED COB 9W		900lm-3000K - 38°-CRI 92	BLANCO
22061474-09	CLD CELL-D-E	0,75	LED COB 9W		1000lm-4000K - 38°-CRI 92	ALUMINIO
22061414-09	CLD CELL-D-E	0,80	LED COB 9W		1000lm-4000K - 38°-CRI 92	BLANCO
22061415-0031	CLD CELL-D	0,35	LED 7W		800lm-2750K - 38°-CRI>90	BLANCO
22061470-0031	CLD CELL-D	0,33	LED 7W		800lm-3000K - 25°-CRI>90	ALUMINIO
22061475-0031	CLD CELL-D	0,60	LED 7W		800lm-2750K - 38°-CRI>90	
22061414-0031	CLD CELL-D	0,30	LED 7W		800lm-4000K - 25°-CRI>90	BLANCO
22061415-0032	CLD CELL-D	0,35	LED 7W		800lm-2750K - 60°-CRI>90	BLANCO
22061410-0031	CLD CELL-D	0,35	LED 7W		800lm-3000K - 25°-CRI>90	BLANCO
22061474-0031	CLD CELL-D	0,60	LED 7W		800lm-4000K - 25°-CRI>90	
22061470-0032	CLD CELL-D	0,35	LED 7W		800lm-3000K - 60°-CRI>90	ALUMINIO
22061474-0032	CLD CELL-D	0,35	LED 7W		800lm-4000K - 60°-CRI>90	ALUMINIO
22061410-0032	CLD CELL-D	0,30	LED 7W		800lm-3000K - 60°-CRI>90	BLANCO
22061414-0032	CLD CELL-D	0,35	LED 7W		800lm-4000K - 60°-CRI>90	BLANCO

Accessori

