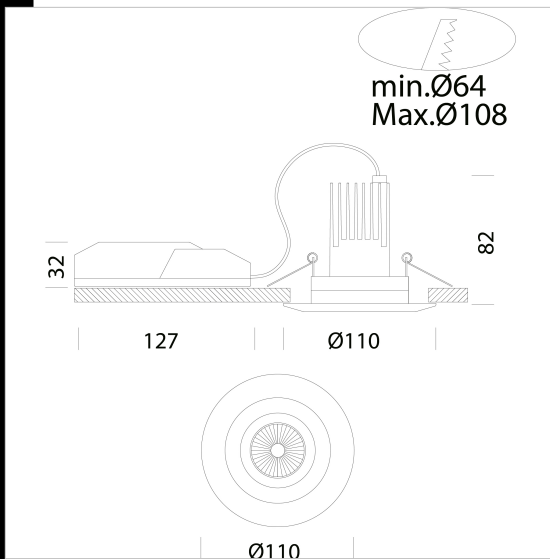


Low glare 1

Corpo: de aluminio ajustable con muelles.
 Especificas con óptica anti-deslumbramiento para una mayor comodidad.
 Barnizado: Mediante polvo con barniz epoxipoliéster resistente a los rayos UV.
 Normativa: Fabricados en conformidad a las normas EN 60598-1 - CEI 34-21.
 Poseen el grado de protección según las normas EN 60529.
 Puede ser instalado en un orificio por lo menos hasta Ø64 a ø108. De serie con anillo adaptador para permitir una adherencia mayor al orificio de encastre.
 Bajo pedido: 60° con subcódigo -0032 - 25° con subcódigo -0031
 Clase de seguridad fotobiológica Grupo exento EN62471
 Factor de potencia: 0.9
 Mantenimiento del flujo luminoso al 80%: 50000h (L80B20).
 Un potencia menor se traduce en un ahorro mayor, con más de un 80% de ahorro
 empotrado Ø 64/108mm



Download

DXF 2D
 - low1.dxf

Montaggi
 - LOWGLARE FENIX -ISPOT1-2-3
 rev0.pdf

Code	Gear	Kg	Lumen Output-K-CRI	WTot	Colour
22061475-00	CLD-D	0,35	LED COB-800lm-2750K-38°-CRI 83	11 W	ALUMINIO
22061470-00	CLD	0,35	LED COB-990lm-3000K-38°-CRI 92	10 W	ALUMINIO
22061410-00	CLD	0,30	LED COB-990lm-3000K-38°-CRI 92	10 W	BLANCO
22061474-00	CLD	0,35	LED COB-1100lm-4000K-38°-CRI 92	10 W	ALUMINIO
22061414-00	CLD	0,35	LED COB-1100lm-4000K-38°-CRI 92	10 W	BLANCO

Accessori



- EM Kit Q



- rejilla protección

The reported luminous flux is the flux emitted by the light source with a tolerance of ± 10% compared to the indicated value. The W tot column indicates the total wattage absorbed by the system without exceeding 10% of the indicated