

Eco Mac

Serie con focos para empotrar realizada de zama fundida a presión. Provista de un cuerpo interior que permite el emplazamiento al ras del cielo raso o la extracción permitiendo el control sobre la orientación del haz luminoso (0-10°). Posibilidad de montaje incluso en tijas de paso 100.

Cuerpo: De zama fundida a presión con soporte de acero, sobre el cual está emplazada la bornera. Incluye resortes para el empotrado.

Portalámparas: De cerámica y contactos plateados.

Barnizado: Mediante Salpicadura con barniz acrílico al agua, resistente a los ambientes húmedos y estabilizada a los rayos UV. Las versiones cromadas y latón bruñido sufren un tratamiento de acabado galvanico diferente.

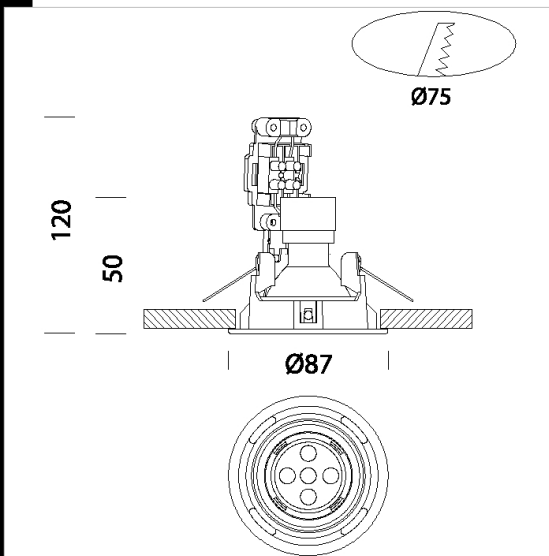
Normativa: Fabricados en conformidad a las normas EN 60598-1 - CEI 34-21.

Poseen el grado de protección según las normas EN 60529.

Mantenimiento del flujo luminoso al 70% 25.000h L70B50

Factor de potencia: 0.8

Clase de seguridad fotobiológica Grupo exento EN62471



Code	Gear	Kg	Lumen Output-K-CRI	WTot	Colour
22061014-00	CLD CELL	0,30	LED SMD-500lm-3000K-38°-CRI 80	6 W	BLANCO
22061034-00	CLD CELL	0,26	LED SMD-500lm-3000K-38°-CRI 80	6 W	NEGRO
22061074-00	CLD CELL	0,30	LED SMD-500lm-3000K-38°-CRI 80	6 W	PLATA
22061084-00	CLD CELL	0,30	LED SMD-500lm-3000K-38°-CRI 80	6 W	ORO
22061064-00	CLD CELL	0,30	LED SMD-500lm-3000K-38°-CRI 80	6 W	CROMADO

The reported luminous flux is the flux emitted by the light source with a tolerance of $\pm 10\%$ compared to the indicated value. The W tot column indicates the total wattage absorbed by the system without exceeding 10% of the indicated