



Cristal 2 - LED

Serie de focos para empotrar de dimensiones reducidas con la peculiaridad de producir efectos luminosos de diferente color. Cristal de color.

Cuerpo: Cristal de color con una estructura de acero, sobre la cual está colocada la bornera y los soportes para el empotrado.

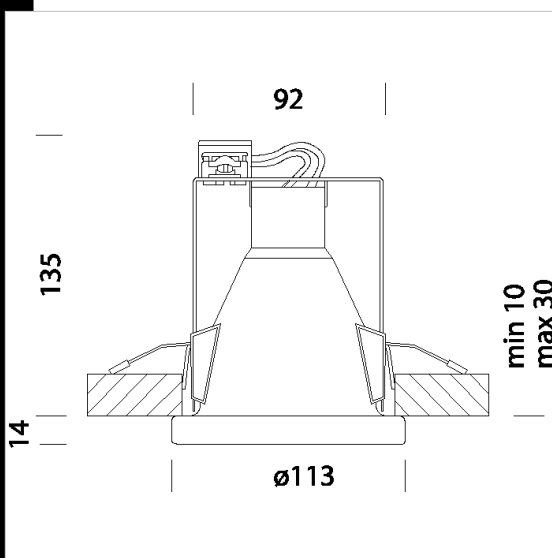
Portalámparas: De cerámica y contactos plateados.

Normativa: Fabricados en conformidad a las normas EN 60598-1-CEI 34.21, tienen el grado de protección según las normas EN 60529.

LED bulb - 806lm - 2700K - 10W

Descargar

DXF 2D
- cris2.dxf



Código	Cableado	Kg	Vatios	Fijación base	Lámparas	Color
22060622-00	CLD CELL-D	0,65	LED Bulb 10W	-	806lm-2700K-	ROSA
22060689-00	CLD CELL-D	0,65	LED Bulb 10W	-	806lm-2700K-	AZUL
22060696-00	CLD CELL-D	0,65	LED Bulb 10W	-	806lm-2700K-	ÁMBAR
22060610-00	CLD CELL-D	0,65	LED Bulb 10W	-	806lm-2700K-	BLANCO
22060645-00	CLD CELL-D	0,65	LED Bulb 10W	-	806lm-2700K-	VERDE
22060655-00	CLD CELL-D	0,65	LED Bulb 10W	-	806lm-2700K-	AMARILLO