



## Cubic en suspensión

Cuerpo: en vaciado a presión de aluminio barnizado a polvo con un tipo de barniz a base de resina acrílica resistente a los rayos ultravioletas, previo tratamiento de cromatación. Versiones a muro con difusor dirigible a 350°.  
Difusor: cristal en vidrio moldeado resistente a los golpes. Versiones en color con cristal arenado y barnizado a líquido con barnices resistentes a las altas temperaturas.

Equipo: aparato abastecido sin bombillas.

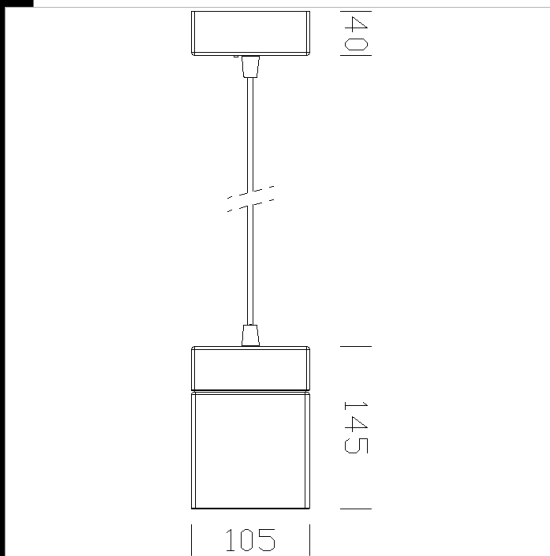
Cableado: realizado con cables en teflón resistentes a las altas temperaturas, abrazaderas de conexión a la red con máxima sección admitida por parte de los conductores de 2,5 mm<sup>2</sup>.

Normativas: productos en conformidad a las normas vigentes: CEI 34-21, CEI EN 60598-1, CEI EN 60598-2-1

### Descargar

DXF 2D  
- 60412.dxf

Montaggi  
- CUBIC 07-07.pdf



Código	Cableado	Kg	Lumen-K-CRI	WTot	Fijación base	Color
22060467-00	S	2.00	ALO max 60---	0 W	G9	AZZURRO
22060496-00	S	2.00	ALO max 60---	0 W	G9	AMBRA
22060484-00	S	2.00	INC max 60---	0 W	E14	BLU
22060456-00	S	2.00	INC max 60---	0 W	E14	GIALLO
22060473-00	CLD S	2.20	INC max 60---	0 W	E14	GRIGIO
22060476-00	S	2.20	ALO max 60---	0 W	GU10	ARGENTO
22060429-00	S	2.00	ALO max 60---	0 W	G9	ROSA
22060435-00	S	2.00	ALO max 60---	0 W	G9	ACQUA MARINA
22060413-00	S	2.20	ALO max 60---	0 W	G9	BIANCO
22060428-00	S	2.00	INC max 60---	0 W	E14	ROSA
22060434-00	S	2.00	INC max 60---	0 W	E14	ACQUA MARINA
22060447-00	S	2.00	ALO max 60---	0 W	G9	VERDE
22060457-00	S	2.00	ALO max 60---	0 W	G9	GIALLO
22060412-00	CLD S	2.20	INC max 60---	0 W	E14	BIANCO
22060485-00	S	2.00	ALO max 60---	0 W	G9	BLU
22060446-00	S	2.00	INC max 60---	0 W	E14	VERDE
22060466-00	S	2.00	INC max 60---	0 W	E14	AZZURRO
22060495-00	S	2.00	INC max 60---	0 W	E14	AMBRA

El flujo luminoso mostrado indica el flujo de salida de la luminaria con una tolerancia de  $\pm$  el 10% respecto al valor indicado. Los W tot son la potencia total absorbida por el sistema y no superan el 10% del valor indicado.