

King LED 111

King proyector para la pared proyectado para solucionar situaciones específicas de iluminación de ambientes que necesitan un elevado grado de protección.

Cuerpo: Orientable de aluminio fundido a presión.

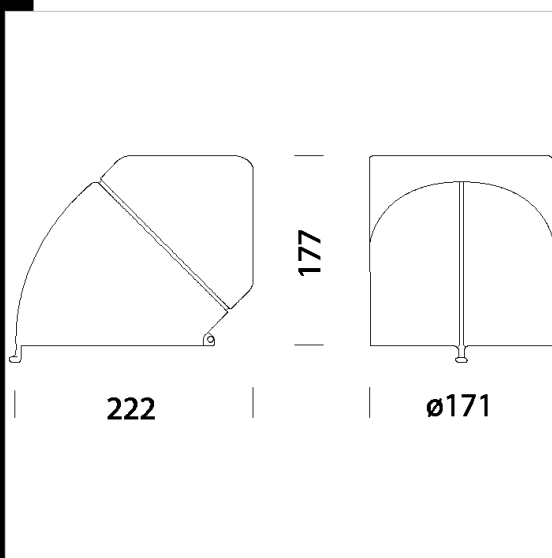
Barnizado: Mediante Salpicadura con barniz acrílico al agua, resistente a los ambientes húmedos y estabilizada a los rayos UV, tratamiento previo de cromatización.

Normativa: Fabricados en conformidad a las normas EN 60598-1-CEI 34.21, tienen el grado de protección según las normas EN 60529.

Download

DXF 2D
- kingparete.dxf

Montaggi
- KING_LED rev3.pdf



Code	Gear	Kg	Lumen Output-K-CRI	WTot	Colour
22049417-00	CLD	2,75	LED 111-3534lm-3000K-40°-CRI 83	31 W	PLATA

The reported luminous flux is the flux emitted by the light source with a tolerance of $\pm 10\%$ compared to the indicated value. The W tot column indicates the total wattage absorbed by the system without exceeding 10% of the indicated