

Fashion L3 con lentes



El color es un elemento fundamental del estímulo para comprar. El alumbrado de los puntos de venta tiene que apostar, por tanto, por una visualización de los colores del género expuesto. Un resultado que puede obtenerse sólo con fuentes de luz de amplio espectro, capaces de asegurar una visualización correcta de los colores. Fashion fue creado para satisfacer las exigencias de iluminar ambientes de exposición y lugares donde se requiere luz de acentuación.

Cuerpo: de aluminio fundido a presión.

Versión con lente: en PMMA de alta eficiencia con un coeficiente de deslumbramiento muy bajo.

Barnizado: Con polvo epoxídico de poliéster resistente a los rayos UV.

Normativa: Fabricados en conformidad a las normas EN 60598-1-CEI 34-21.

Poseen el grado de protección según las normas EN 60529.

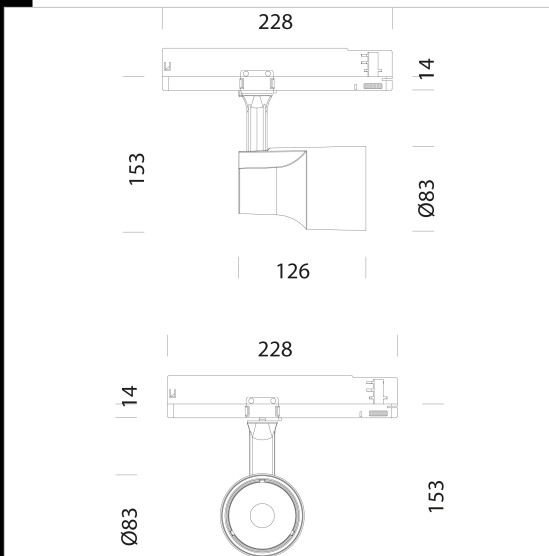
fuentes de luz de alta eficiencia (CRI 95).

Mantenimiento del flujo luminoso al 80%: 50.000h (L80B20). Factor de potencia >0,9

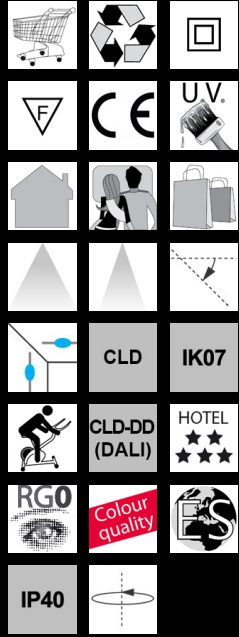
Clasificación riesgo fotobiológico: Grupo exento.

La serie de leds high performance Vivid se ha diseñado con una nueva tecnología que actúa en la saturación de los colores de manera homogénea.

Por esto, son muy apropiados en todos los entornos en los que los reflejos, las transparencias y la calidad del blanco y los colores son determinantes.



Código	Cableado	Kg	Lumen Output-K-CRI	WTot	Color
22044810-00	CLD CELL	0.71	LED COB-2306lm-3000K-13°-CRI 95	28 W	BLANCO
22044811-00	CLD CELL	0.70	LED COB-2563lm-4000K-13°-CRI 95	28 W	BLANCO
22044812-00	CLD CELL	0.70	LED COB-2253lm-3000K-24°-CRI 95	28 W	BLANCO
22044813-00	CLD CELL	0.70	LED COB-2504lm-4000K-24°-CRI 95	28 W	BLANCO
22044830-00	CLD CELL	0.71	LED COB-2306lm-3000K-13°-CRI 95	28 W	NEGRO
22044831-00	CLD CELL	0.71	LED COB-2563lm-4000K-13°-CRI 95	28 W	NEGRO
22044832-00	CLD CELL	0.70	LED COB-2253lm-3000K-24°-CRI 95	28 W	NEGRO
22044833-00	CLD CELL	0.70	LED COB-2504lm-4000K-24°-CRI 95	28 W	NEGRO
22044810-1241	CLD CELL-D-D	0.71	LED COB-2306lm-3000K-13°-CRI>95	30 W	BLANCO
22044811-1241	CLD CELL-D-D	0.71	LED COB-2563lm-4000K-13°-CRI>95	30 W	BLANCO
22044812-1241	CLD CELL-D-D	0.71	LED COB-2253lm-3000K-24°-CRI>95	30 W	BLANCO
22044813-1241	CLD CELL-D-D	0.70	LED COB-2504lm-4000K-24°-CRI>95	30 W	BLANCO
22044830-1241	CLD CELL-D-D	0.71	LED COB-2306lm-3000K-13°-CRI>95	30 W	NEGRO
22044831-1241	CLD CELL-D-D	0.71	LED COB-2563lm-4000K-13°-CRI>95	30 W	NEGRO
22044832-1241	CLD CELL-D-D	0.71	LED COB-2253lm-3000K-24°-CRI>95	30 W	NEGRO
22044833-1241	CLD CELL-D-D	0.70	LED COB-2504lm-4000K-24°-CRI>95	30 W	NEGRO



Descargar

DXF 2D
- fashionl3.dxf

Montaggi
- FASHION rev2.pdf

El flujo luminoso mostrado indica el flujo de salida de la luminaria con una tolerancia de ± el 10% respecto al valor indicado. Los W tot son la potencia total absorbida por el sistema y no superan el 10% del valor indicado.