

Fashion R3 con óptica

El color es un elemento fundamental del estímulo para comprar. El alumbrado de los puntos de venta tiene que apostar, por tanto, por una visualización de los colores del género expuesto. Un resultado que puede obtenerse sólo con fuentes de luz de amplio espectro, capaces de asegurar una visualización correcta de los colores. Fashion fue creado para satisfacer las exigencias de iluminar ambientes de exposición y lugares donde se requiere luz de acentuación.

Cuerpo: de aluminio fundido a presión.

Versión con reflector: de aluminio pulido fundido a presión, de alta eficiencia y anti-reflejo.

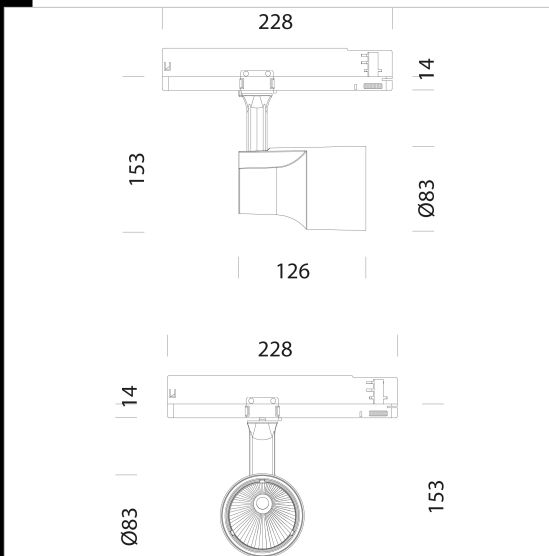
Barnizado: Con polvo epoxídico de poliéster resistente a los rayos UV.

Normativa: Fabricados en conformidad a las normas EN 60598-1-CEI 34-21. Poseen el grado de protección según las normas EN 60529.

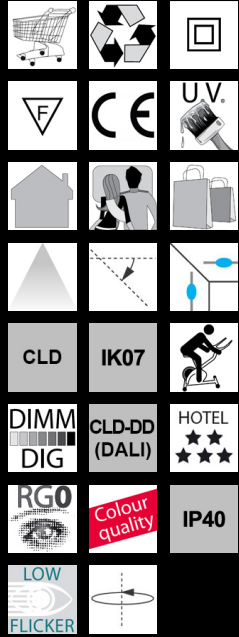
Mantenimiento del flujo luminoso al 80%: 50.000h (L80B20). Factor de potencia >0,9

Clasificación riesgo fotobiológico: Grupo exento.

Versión regulable DALI -1241 para usar con el carril OMNITRACK PLUS.



Code	Gear	Kg	Lumen Output-K-CRI	WTot	Colour
22044410-00	CLD	0,68	LED COB-2846lm-3000K-34°-CRI>90	30 W	BLANCO
22044411-00	CLD	0,69	LED COB-3060lm-4000K-34°-CRI>90	30 W	BLANCO
22044430-00	CLD	0,68	LED COB-2846lm-3000K-34°-CRI>90	30 W	NEGRO
22044431-00	CLD	0,68	LED COB-3060lm-4000K-34°-CRI>90	30 W	NEGRO
22044410-1241	CLD-D-D	0,68	LED COB-2846lm-3000K-34°-CRI>90	30 W	BLANCO
22044411-1241	CLD-D-D	0,69	LED COB-3060lm-4000K-34°-CRI>90	30 W	BLANCO
22044430-1241	CLD-D-D	0,80	LED COB-2846lm-3000K-34°-CRI>90	30 W	NEGRO
22044431-1241	CLD-D-D	0,68	LED COB-3060lm-4000K-34°-CRI>90	30 W	NEGRO



Download

Montaggi
- FASHION REV3.pdf

The reported luminous flux is the flux emitted by the light source with a tolerance of ± 10% compared to the indicated value. The W tot column indicates the total wattage absorbed by the system without exceeding 10% of the indicated