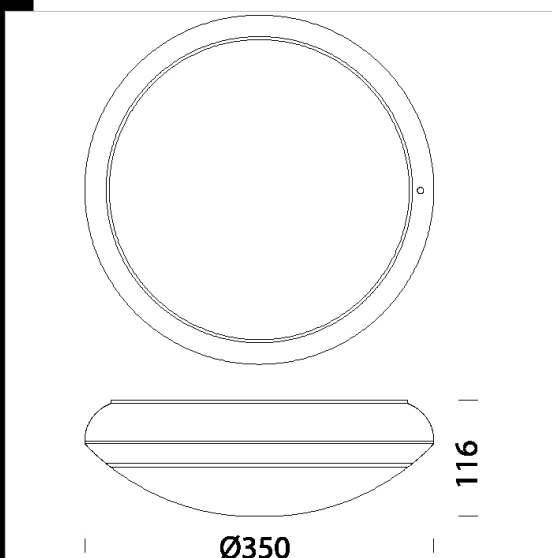


Elba - EM SA

Cuerpo: de policarbonato irrompible y autoextinguible.
 Reflector: de policarbonato opal.
 Normativa: fabricado conforme a las normativas vigentes EN60598-1 CEI 34-21, grado de protección según la normativa EN 60529.
 LED 2200lm - 24W - 4000K - CRI 80
 Factor de potencia: 0.9
 Clasificación riesgo fotobiológico: Grupo exento.
 Mantenimiento del flujo luminoso al 70%: 50.000h (L70B50).
 22042310-09 EM 1H
 22042311-09 EM 3H



Código	Cableado	Kg	Vatios	Fijación base	Lámparas	Color
22042310-09	CLD CELL-E	2.06	LED white	-	2200lm-4000K-CRI 80	BLANCO
22042311-09	CLD CELL-E	2.25	LED white	-	2200lm-4000K-CRI 80	BLANCO



Descargar

DXF 2D
 - elba.dxf