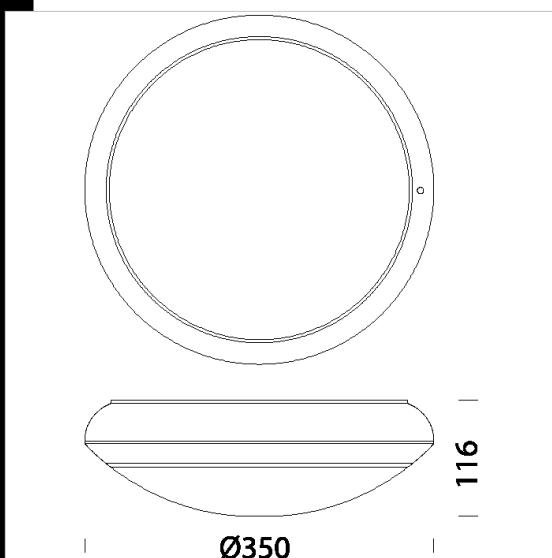
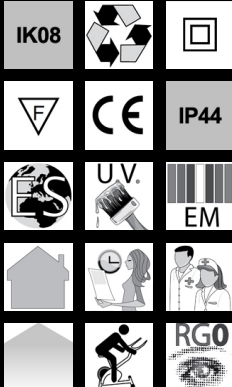


## Elba - EM SA + presence/light sensor

Cuero: de policarbonato irrompible y autoextinguible.  
 Reflector: de policarbonato opal.  
 Normativa: fabricado conforme a las normativas vigentes EN60598-1 CEI 34-21, grado de protección según la normativa EN 60529.  
 LED 2200lm - 24W - 4000K - CRI 80  
 Factor de potencia: 0.9  
 Clasificación riesgo fotobiológico: Grupo exento.  
 Mantenimiento del flujo luminoso al 70%: 50.000h (L70B50).  
 22042210-09 EM 1H  
 22042211-09 EM 2H



Code	Gear	Kg	Watt	Base	Lamps	Colour
22042211-09	CLD CELL-E	2,33	LED white	-	2200lm-4000K-CRI 80	BLANCO
22042210-09	CLD CELL-E	2,13	LED white	-	2200lm-4000K-CRI 80	BLANCO



CLD  
CELL-E

### Download

DXF 2D  
- elba.dxf