



Download

DXF 2D  
- elba.dxf



## Elba - presence/light sensor

Cuerpo: de policarbonato irrompible y autoextinguible.

Reflector: de policarbonato opal.

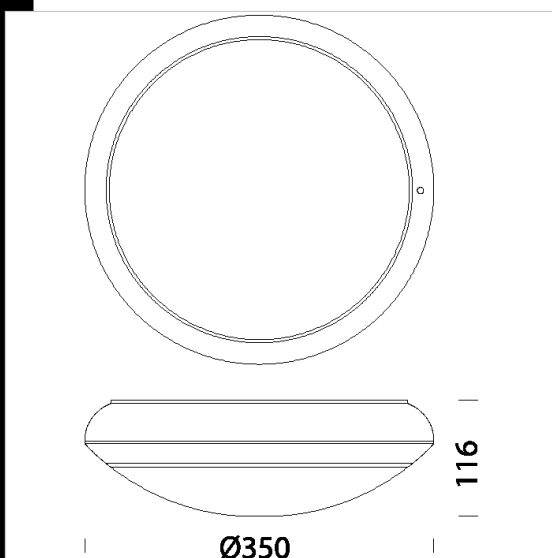
Normativa: fabricado conforme a las normativas vigentes EN60598-1 CEI 34-21, grado de protección según la normativa EN 60529.

LED 2200lm - 24W - 4000K - CRI 80

Factor de potencia: 0.9

Clasificación riesgo fotobiológico: Grupo exento.

Mantenimiento del flujo luminoso al 70%: 50.000h (L70B50).



Code	Gear	Kg	Watt	Base	Lamps	Colour
22042110-00	CLD CELL	1,65	LED white	-	2200lm-4000K-CRI 80	BLANCO