

Kim 2 bassetta - LED

La exacta iluminación de los objetos requiere equilibrio de luces/sombras y efectos luminosos que permitan darle vida a la zona a iluminar. La nueva serie de faros Kim2, de línea esencial y diseño moderno, permite crear los correctos contrastes y las adecuadas atmósferas.

Cuerpo: De tecnopolímero resistente a las altas temperaturas.

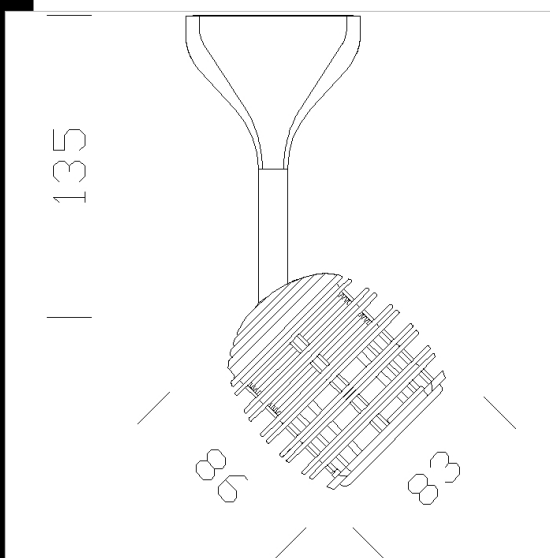
Dotación: En las versiones para carril, incluye un adaptador.

Normativa: Fabricados en conformidad a las normas EN 60598-1-CEI 34.21, tienen el grado de protección según las normas EN 60529.

Factor de potencia: 0.8

Mantenimiento del flujo luminoso al 70% 25000h (L70B50)

Clase de seguridad fotobiológica Grupo exento EN62471



Download

DXF 2D

- kim2alob.dxf

Codice	Cablaggio	Kg	Lumen Output-K-CRI	WTot	Attacco base	Colore
22041031-00	CLD CELL-D	0.25	LED COB-600lm-3000K-38°-CRI 80 LED COB-600lm-3000K-38°-CRI 80	6 W	GU10 GU10	NERO
22041071-00	CLD CELL-D	0.25	LED COB-600lm-3000K-38°-CRI 80 LED COB-600lm-3000K-38°-CRI 80	6 W	GU10 GU10	ARGENTO
22041011-00	CLD CELL-D	0.25	LED COB-600lm-3000K-38°-CRI 80 LED COB-600lm-3000K-38°-CRI 80	6 W	GU10 GU10	BIANCO

Il flusso luminoso riportato indica il flusso uscente dall'apparecchio con una tolleranza di $\pm 10\%$ rispetto al valore indicato. I W tot sono la potenza totale assorbita dal sistema e non supera il 10% del valore indicato.