

Asso B - Small

La iluminación de un ambiente interior pone cada vez más énfasis en el bienestar visual, la calidad estética y el ahorro de energía. Las nuevas fuentes LED permiten una elevada iluminación y una excelente reproducción cromática.

Ésta es la razón por la cual Fosnova ha ampliado la gama de los productos históricos como Asso, introduciendo las versiones con varias medidas y adaptadores de carril, con versiones para empotrar orientables, equipadas con los Led High Performance de alta percepción visual, una novísima tecnología que actúa sobre la saturación de los colores de manera homogénea. Los novísimos proyectores Asso son por lo tanto perfectos para todos aquellos ambientes en los cuales los reflejos, las transparencias y la calidad del blanco y de los colores juegan un papel decisivo.

Una gama completa de luminarias para resolver mejor cualquier proyecto de iluminación de interiores. Se pueden utilizar ópticas distintas y leds de potencia diferente en un único cuerpo, manteniendo así la continuidad estética incluso si se diferencian las cantidades de luz. Requisitos estos que la convierten en la luminaria por excelencia para las tiendas, la iluminación arquitectónica y el montaje en museos

Cuerpo: de aluminio inyectado fundido a presión.

Reflector: de aluminio abarrotado de alto rendimiento y antideslumbramiento. De serie: con adaptador universal.

Normativa: productos con arreglo a las normas EN 60598-1-CEI 34.21, tienen un grado de protección según las normas EN 60529.

Mantenimiento del flujo luminoso al 80%: 50.000h (L80B20).

Factor de potencia >0,9

Clase de seguridad fotobiológica Grupo exento EN62471

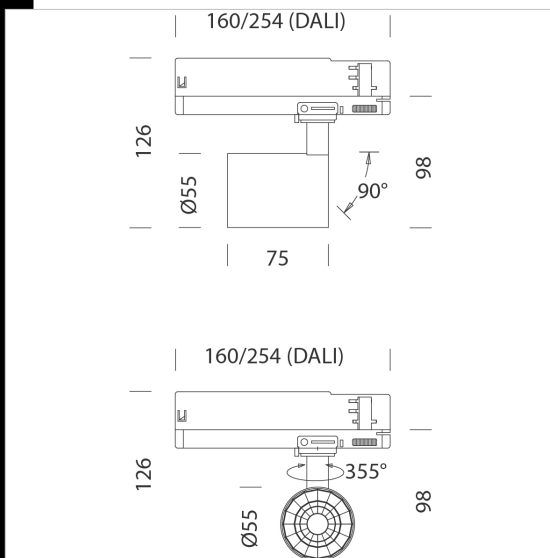
Versión regulable DALI -1241 y -6841 para usar con el carril OMNITRACK PLUS.

Download

DXF 2D
- absmall.dxf

Montaggi
- ASSO A-B REV3.pdf

BIM
- Asso B - Small - 20201005.zip



Code	Gear	Kg	Lumen Output-K-CRI	WTot	Colour
22040810-00	CLD	0,35	LED COB-1455lm-3000K-18°-CRI>80	13 W	BLANCO
22040810-1241	CLD-D-D	0,39	LED COB-1455lm-3000K-18°-CRI>80	13 W	BLANCO
22040810-68	CLD	0,35	LED COB-1556lm-4000K-18°-CRI>80	13 W	BLANCO
22040810-6841	CLD-D-D	0,51	LED COB-1556lm-4000K-18°-CRI>80	13 W	BLANCO
22040830-00	CLD	0,35	LED COB-1455lm-3000K-18°-CRI>80	13 W	NEGRO
22040830-1241	CLD-D-D	0,39	LED COB-1455lm-3000K-18°-CRI>80	13 W	NEGRO
22040830-68	CLD	0,47	LED COB-1556lm-4000K-18°-CRI>80	13 W	NEGRO
22040830-6841	CLD-D-D	0,35	LED COB-1556lm-4000K-18°-CRI>80	13 W	NEGRO
22040812-00	CLD	0,36	LED COB-1360lm-3000K-26°-CRI>80	13 W	BLANCO
22040812-1241	CLD-D-D	0,36	LED COB-1469lm-3000K-26°-CRI>80	13 W	BLANCO
22040812-68	CLD	0,35	LED COB-1571lm-4000K-26°-CRI>80	13 W	BLANCO
22040812-6841	CLD-D-D	0,36	LED COB-1571lm-4000K-26°-CRI>80	13 W	BLANCO
22040832-00	CLD	0,35	LED COB-1360lm-3000K-26°-CRI>80	13 W	NEGRO
22040832-1241	CLD-D-D	0,41	LED COB-1469lm-3000K-26°-CRI>80	13 W	NEGRO
22040832-68	CLD	0,35	LED COB-1571lm-4000K-26°-CRI>80	13 W	NEGRO
22040832-6841	CLD-D-D	0,35	LED COB-1571lm-4000K-26°-CRI>80	13 W	NEGRO
22040814-00	CLD	0,35	LED COB-1401lm-3000K-38°-CRI>80	13 W	BLANCO
22040814-1241	CLD-D-D	0,35	LED COB-1401lm-3000K-38°-CRI>80	13 W	BLANCO
22040814-68	CLD	0,35	LED COB-1499lm-4000K-38°-CRI>80	13 W	BLANCO
22040814-6841	CLD-D-D	0,35	LED COB-1499lm-4000K-38°-CRI>80	13 W	BLANCO
22040834-00	CLD	0,35	LED COB-1401lm-3000K-38°-CRI>80	13 W	NEGRO
22040834-1241	CLD-D-D	0,41	LED COB-1401lm-3000K-38°-CRI>80	13 W	NEGRO
22040834-68	CLD	0,38	LED COB-1499lm-4000K-38°-CRI>80	13 W	NEGRO
22040834-6841	CLD-D-D	0,48	LED COB-1499lm-4000K-38°-CRI>80	13 W	NEGRO
22040816-00	CLD	0,36	LED COB-1413lm-3000K-63°-CRI>80	13 W	BLANCO
22040816-1241	CLD-D-D	0,40	LED COB-1413lm-3000K-63°-CRI>80	13 W	BLANCO
22040816-68	CLD	0,35	LED COB-1512lm-4000K-63°-CRI>80	13 W	BLANCO
22040816-6841	CLD-D-D	0,52	LED COB-1512lm-4000K-63°-CRI>80	13 W	BLANCO
22040836-00	CLD	0,36	LED COB-1413lm-3000K-63°-CRI>80	13 W	NEGRO
22040836-1241	CLD-D-D	0,48	LED COB-1413lm-3000K-63°-CRI>80	13 W	NEGRO
22040836-68	CLD	0,38	LED COB-1512lm-4000K-63°-CRI>80	13 W	NEGRO
22040836-6841	CLD-D-D	0,49	LED COB-1512lm-4000K-63°-CRI>80	13 W	NEGRO

The reported luminous flux is the flux emitted by the light source with a tolerance of ± 10% compared to the indicated value. The W tot column indicates the total wattage absorbed by the system without exceeding 10% of the indicated