

Download
 DXF 2D
 - 40275.dxf
 Montaggi
 - argostar.pdf



Argostar de pared

La tecnología alcanzada ha permitido la realización de un foco para la iluminación de interiores. Su luz difusa permite, gracias a la especial elaboración del cono, una iluminación sin deslumbramiento que se integra perfectamente a cada contexto arquitectónico.

Cuerpo: De material termoplástico resistente a las altas temperaturas. Completo de cono difusor de policarbonato esfera-opalino.

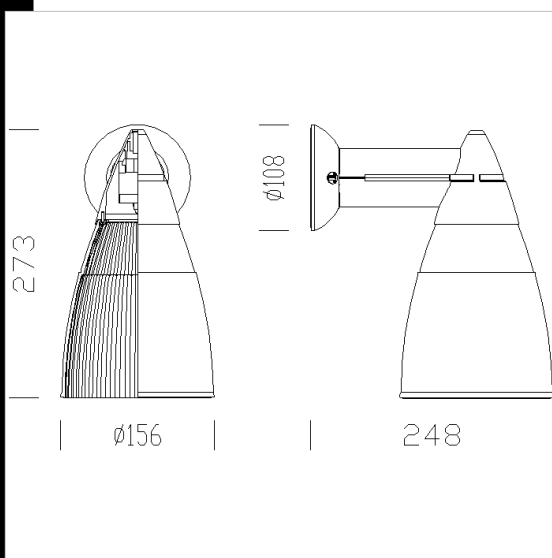
Portalámparas: De policarbonato y contactos de bronce fosforoso.

Cableado: Alimentación de 230V/50Hz, cable de dos polos con una sección de 0,75 mm². Bornera 2P con una máxima sección de los conductores admitida de 2,5 mm².

Normativa: Fabricados en conformidad a las normas EN 60598-CEI 34-21.

Tienen el grado de protección según las normas EN 60529.

Sin anillo de color.



Code	Gear	Kg	Watt	Base	Lamps	Colour
22040275-00	CLD CELL	0,55	FLC EL max23	E27	1500lm-4000K-Ra 1b	PLATA