



Descargar

DXF 2D
- 40275.dxf

Montaggi
- argostar.pdf



Argostar de pared

La tecnología alcanzada ha permitido la realización de un foco para la iluminación de interiores. Su luz difusa permite, gracias a la especial elaboración del cono, una iluminación sin deslumbramiento que se integra perfectamente a cada contexto arquitectónico.

Cuerpo: De material termoplástico resistente a las altas temperaturas. Completo de cono difusor de policarbonato esfera-opalino.

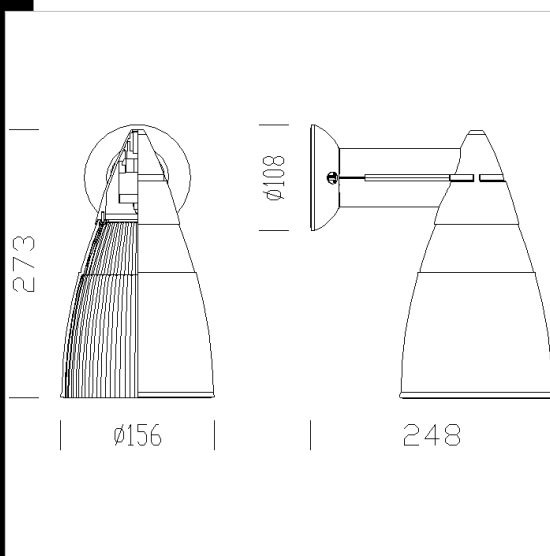
Portalámparas: De policarbonato y contactos de bronce fosforoso.

Cableado: Alimentación de 230V/50Hz, cable de dos polos con una sección de 0,75 mm². Bornera 2P con una máxima sección de los conductores admitida de 2,5 mm².

Normativa: Fabricados en conformidad a las normas EN 60598-CEI 34-21.

Tienen el grado de protección según las normas EN 60529.

Sin anillo de color.



El flujo luminoso mostrado indica el flujo de salida de la luminaria con una tolerancia de \pm el 10% respecto al valor indicado. Los W tot son la potencia total absorbida por el sistema y no superan el 10% del valor indicado.