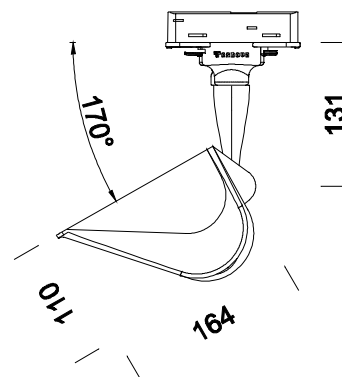


## Fix 2 carril



Código	Cableado	Óptica	Kg	Color	Dimensiones	Lámparas
22037970-00	S-F	AS	1.4	plata m.	0x0x110	ALO 230 MAX-R7s-5000lm-3000K-Ra 100

En las zonas de exhibición, en las tiendas, en las vitrinas es de fundamental importancia el sistema de iluminación.

Cuando se realiza un sistema de iluminación no se puede subestimar el efecto luminoso que convierte a la mercancía expuesta o a los objetos bajo iluminación en materia lista para ser observada o comprada.

Cuerpo: De aluminio fundido a presión con aletas de enfriamiento.

Reflector: Asimétrico de aluminio martillado de alto rendimiento.

Barnizado: Mediante polvo con barniz epoxídico en poliéster resistente a los rayos UV, tratamiento previo de cromatización.

Portalámparas: De cerámica y contactos plateados.

Cableado: Alimentación de 230V/50Hz con tensión de red o con reactancia tradicional y protección térmica. Cable de silicona con trenza de vidrio de una sección de 1,5 mm2. Bornera 2P+T con una máxima sección de los conductores de 2,5 mm2.

Normativa: Fabricados en conformidad a las normas EN 60598-1-CEI 34.21, tienen el grado de protección según las normas EN 60529.

Incluye adaptador por carril y cristal frontal de protección, sin pantalla de láminas (se debe pedir por separado).