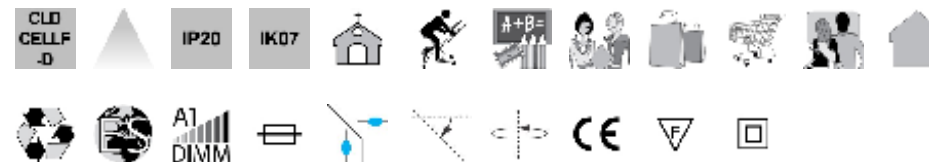
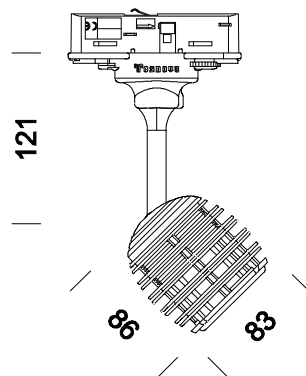


Kim 2 Omnitrack LED - 220-240V



Código	Cableado	Kg	Color	Dimensiones	W Tot	Lámparas
22031011-00	CLD CELLF-D	0.30	blanco	147x83x220	6	LED white 6W-GU10-450lm-3000K - 36°-CRI 80
22031031-00	CLD CELLF-D	0.30	negro	147x83x220	6	LED white 6W-GU10-450lm-3000K - 36°-CRI 80

La exacta iluminación de los objetos requiere equilibrio de luces/sombras y efectos luminosos que permitan darle vida a la zona a iluminar. La nueva serie de faros Kim2, de línea esencial y diseño moderno, permite crear los correctos contrastes y las adecuadas atmósferas.

Cuerpo: De tecnopolímero resistente a las altas temperaturas.

Dotación: En las versiones para carril, incluye un adaptador.

Normativa: Fabricados en conformidad a las normas EN 60598-1-CEI 34.21, tienen el grado de protección según las normas EN 60529.

LED: Gu10 - 3000K - 450lm - CRI80 - 25000h

Factor de potencia: ≥ 0.8

Mantenimiento del flujo luminoso al 70% 25000h (L70B50)