



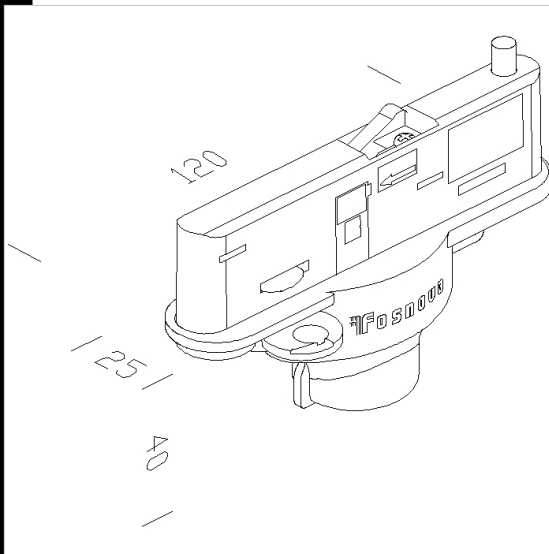
Descargar

DXF 2D
- adatele.dxf



Adaptador eléctrico

Adaptador con dobleenganche al carril y con ruedecilla para seleccionar de 3 fases. Incluye fusible de protección. Peso máximo que puede sostener 5 Kg. Homologado para 6A. Se puede instalar sobre los principales carriles que se hallan en el comercio.



Código	Kg	WTot	Color
22025331-00	0.10	0 W	NEGRO
22025305-00	0.10	0 W	BLANCO
22025310-00	0.10	0 W	GRIS

Productos



- Trial-one ceramic



- Zoom 2



- Trial-One LED



- Zoom 1

El flujo luminoso mostrado indica el flujo de salida de la luminaria con una tolerancia de \pm el 10% respecto al valor indicado. Los W tot son la potencia total absorbida por el sistema y no superan el 10% del valor indicado.