



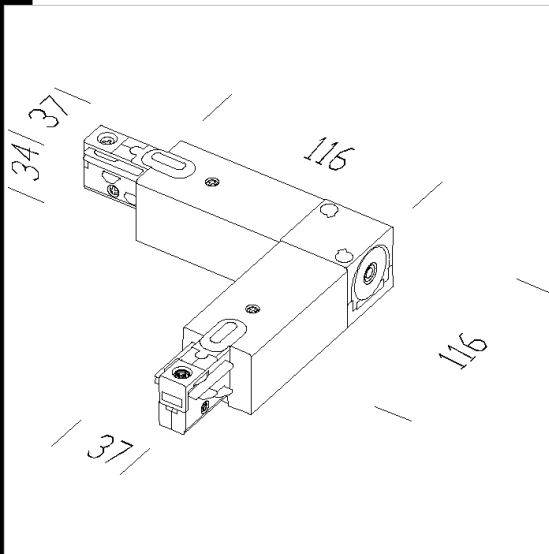
Descargar

DXF 2D
- 25105.dxf



Elemento de unión en "L" interno

Elemento yaensamblado, de utilizacin inmediata. Permite la conexin elctrica interna y mecnicica, para la unin en "L". Se entrega con tres tapas de cierre y cable elctrico. Posibilidad de entrada de alimentacin de la parte lateral y posterior.



Código	Kg	WTot	Color
22025106-00	0.23	0 W	BLANCO
22025113-00	0.22	0 W	GRIS
22025134-00	0.20	0 W	NEGRO

Productos



- Omnitrack 3 circuitos



- Omnitrack with Cover



- Compendio carril

El flujo luminoso mostrado indica el flujo de salida de la luminaria con una tolerancia de \pm el 10% respecto al valor indicado. Los W tot son la potencia total absorbida por el sistema y no superan el 10% del valor indicado.