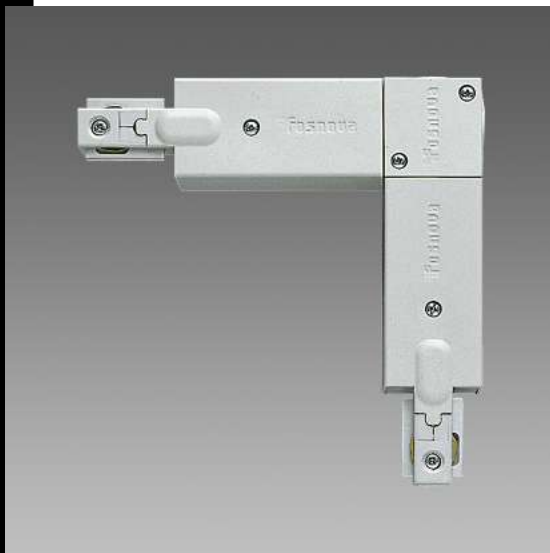




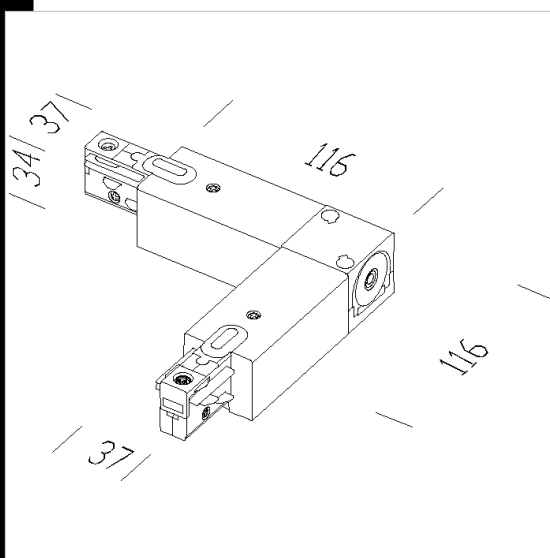
Download

DXF 2D
- 25105.dxf



Elemento d unió en "L" externo

Elemento yaensamblado, de utilizacin inmediata. Permite la conexin elctrica "externa" y mecnica, para la unin en "L". Se entrega con tres tapas de cierre y cable elctrico. Posibilidad de entrada de alimentacin de parte lateral y posterior.



Code	Kg	WTot	Colour
22025112-00	0,23	0 W	GRIS
22025105-00	0,23	0 W	BLANCO
22025133-00	0,22	0 W	NEGRO

Prodotti



- Omnitrack 3 circuitos



- Omnitrack with Cover



- Compendio carril

The reported luminous flux is the flux emitted by the light source with a tolerance of $\pm 10\%$ compared to the indicated value. The W tot column indicates the total wattage absorbed by the system without exceeding 10% of the indicated