



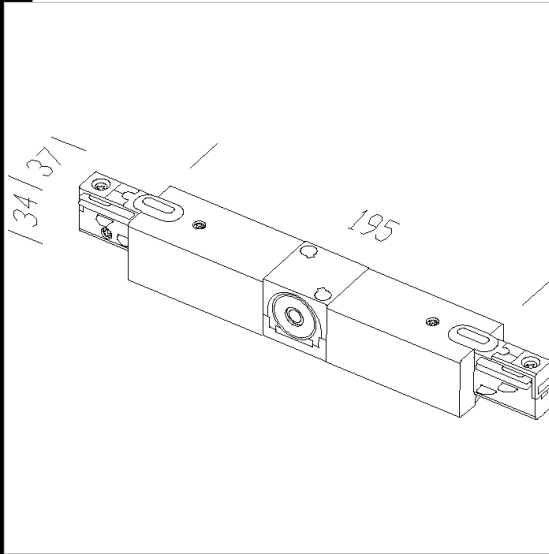
Descargar

DXF 2D
- elglin.dxf



Elemento de unión lineal

Elemento yaensamblado, de utilizacin inmediata. Permite la conexin elctrica y mecnica. Se entrega con tres tapas de cierre y cable elctrico. Posibilidad de entrada de alimentacin de la parte lateral y posterior. Bajo pedido unincircular de 2 o 3 vas. Ejemplo: 3 veces 120.



Código	Kg	WTot	Color
22025104-00	0.20	0 W	BLANCO
22025111-00	0.22	0 W	GRIS
22025132-00	0.20	0 W	NEGRO

Productos



- Omnitrack 3 circuitos



- Omnitrack with Cover

El flujo luminoso mostrado indica el flujo de salida de la luminaria con una tolerancia de \pm el 10% respecto al valor indicado. Los W tot son la potencia total absorbida por el sistema y no superan el 10% del valor indicado.