



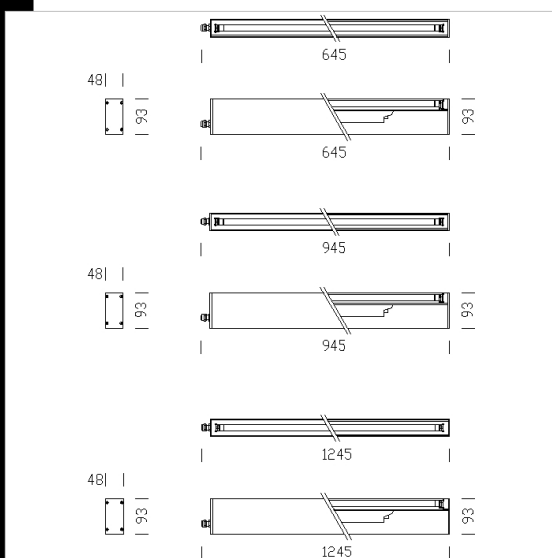
Maxi Liset IP54

Cuerpo: de aluminio extrudido oxidado.
 Cabezales: de aluminio inyectado fundido a presión con barnizado en poliéster para exterior.
 Difusor: de vidrio.

Descargar

DXF 2D
 - maxilisetip54t5.dxf

Montaggi
 - maxiliset ip40 ip54 .pdf



Código	Cableado	Kg	Lumen-K-CRI	WTot	Fijación base	Color
22019370-00	CELL	2.00	FL 1x24-1750lm-4000K-Ra 1b	26 W	G5	OSSIDATO
22019371-00	CELL	2.60	FL 1x34-3100lm-4000K-Ra 1b	43 W	G5	OSSIDATO
22019372-00	CELL	3.00		58 W		OSSIDATO

Accesorios



- Suspensión simple



- Fijación al techo



- Suspensión simple



- suspensión electrificada



- Bracket - Maxi Liset



- Unión de alineación - Maxi Liset



- Bracket - Maxi Liset



- Adjustable Bracket - Maxi Liset



- Bracket for Omnitrac - Maxi Liset

El flujo luminoso mostrado indica el flujo de salida de la luminaria con una tolerancia de \pm el 10% respecto al valor indicado. Los W tot son la potencia total absorbida por el sistema y no superan el 10% del valor indicado.