



## Omnitrack 3 circuitos

Carril de tres fases para 3 circuitos eléctricos separados. De sección rectangular de aluminio extruido, contiene un perfil perfilado de PVC aislante provisto de 4 conductores de cobre, mientras que el mismo perfil realiza la puesta a tierra del sistema. Capacidad máxima 16 A para cada conductor.

Fabricado según las normativas CEI 3417/EN 60570/IEC 570 ha obtenido la certificación de conformidad europea ENEC. De serie se provee en 3 medidas y en 3 colores: blanco, negro y oxidado natural.

Bajo pedido Omnitrack puede ser cortado fácilmente a la medida deseada. Incluye tapa de cierre.

En la parte superior del carril están previstas ranuras para la fijación o huecos para la conexión de accesorios. Pedir certificado IP a la sede.

Incluye una tapa de cierre

### Download

DXF 2D

- omnitrack.dxf

3DS

- omnitrack2000.3ds

3DM

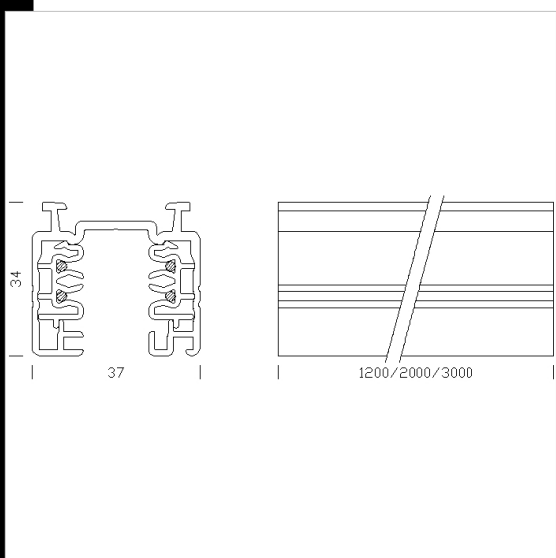
- omnitrack2000.3dm

### Montaggi

- ass\_copert\_omnitrack.dxf

- OMNITRACK\_rev1.pdf

- 771255\_copertura\_omnitrack.pdf



Code	Gear	Kg	WTot	Colour
22015374-00	S	4,00	0 W	OXIDADO
22015112-00	S	2,00	0 W	BLANCO
22015011-00	S	1,30	0 W	BLANCO
22015172-00	S	2,00	0 W	OXIDADO
22015132-00	S	2,00	0 W	NEGRO
22015031-00	S	1,30	0 W	NEGRO
22015071-00	S	1,30	0 W	OXIDADO
22015213-00	S	3,00	0 W	BLANCO
22015273-00	S	3,00	0 W	OXIDADO
22015233-00	S	3,00	0 W	NEGRO

### Accessori



- Suspensión simple



- Fijación en suspensión simple



- Fijación en suspensión electrificada



- Cable para suspensión



- Fijación en suspensión



- Alimentador



- Unión lineal



- Tapa de cierre



- Fijación al techo



- Fijación en suspensión



- Elemento de unión lineal



- Elemento d unión en "L" externo



- Soporte para carril



- Giunto circolare 2 vie



- Giunto circolare 3 vie



- Tapa Omnitrack

The reported luminous flux is the flux emitted by the light source with a tolerance of  $\pm 10\%$  compared to the indicated value. The W tot column indicates the total wattage absorbed by the system without exceeding 10% of the indicated

Accessori



- Elemento de unión en "T" izquierdo



- Elemento de unión en "T" derecho



- Tijas Ø 10



- Roseta para tijas



- Elemento de unión en "L" interno



- Elemento de unión en "X"



- Suspensión simple Q



- suspensión electrificada Q



- Suspension with rods Q



- Powered suspension with rods Q



- Soporte de suspensión

The reported luminous flux is the flux emitted by the light source with a tolerance of  $\pm 10\%$  compared to the indicated value. The  $W_{tot}$  column indicates the total wattage absorbed by the system without exceeding 10% of the indicated